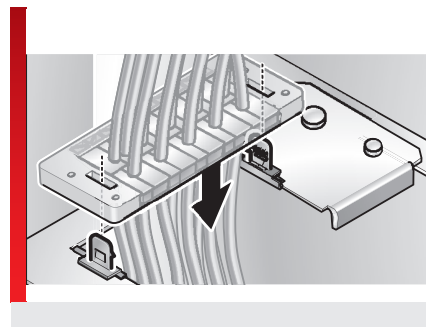
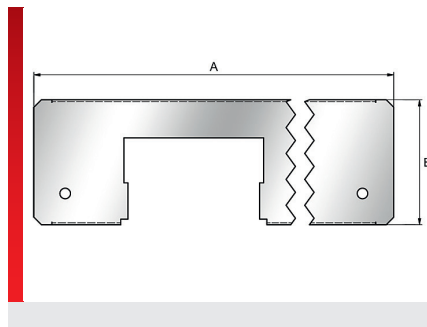
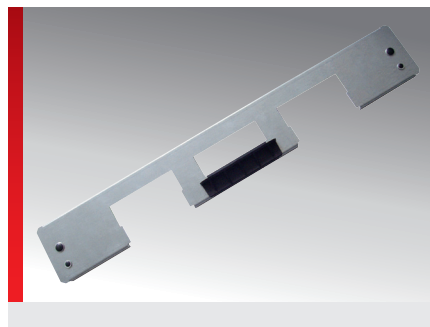


Schaltschrankbodenblech Typ SBB



Zubehör

PRODUKTINFORMATION

Das Schaltschrankbodenblech kann in Schaltschränken der Firma Rittal (Typ CM, TS8 und VX) als Bodenblech eingesetzt werden. Bis zu 5 Kabeldurchführungen können montiert werden.

Zum Lieferumfang des Schaltschrankbodenblechs (Typ SBB) gehören die Verschlussplatten Typ VP 24 bzw. VP/N 24. Diese werden benötigt um das Bodenblech zu verschließen. Das Schaltschrankbodenblech vom Typ SBB-

VX wird ohne Verschlussplatten ausgeliefert.

Nicht benötigte Ausschnitte können mit der Blindplatte BP/H 24 verschlossen werden.

- Schutzart IP 54 bei sachgerechter Montage als System (Schaltschrank + Bodenblech)
- Komplett nachträglich montierbar
- Erdungspunkte (M6 und M8) beidseitig vorhanden

SPEZIFIKATION

	Bodenblech: Stahlblech verzinkt Verschlussplatte: Polyamid 6.6
	-40 – 125 °C
	IP 54 bei sachgerechter Montage
	V0
	Made in Germany

Typ	Bestell-Nr.	Für Schaltschrankbreite mm	Anzahl Aufnahmeplätze	Aus-schnitt	Blechstärke mm	A mm	B mm	VPE St.
mit Durchgangsbohrung								
SBB-VX 690	87821041	800,00	3x 24-polig	VX	1,50	690,00	100,00	1
ohne VP								

MATERIALEIGENSCHAFTEN

Bodenblech: Stahlblech verzinkt
Verschlussplatte: Polyamid 6.6

Temperatur / Temperaturbereich
-40 – 125 °C

MECHANISCHE EIGENSCHAFTEN

Schutzklasse
IP 54 bei sachgerechter Montage

BRANDEIGENSCHAFTEN

Brandklasse
V0

Made in Germany

Schaltschrankbodenblech Typ SBB

Sämtliche Angaben in unseren Prospekten und Katalogen sowie im Internet beruhen auf dem heutigen Stand unserer Kenntnisse über die beschriebenen Produkte.

Die von Murrplastik bereitgestellten elektronischen Daten und Dateien, insbesondere CAD-Dateien, beruhen auf dem heutigen Stand unserer Kenntnisse über die beschriebenen Produkte.

Eine rechtlich verbindliche Zusicherung bestimmter Eigenschaften oder der Eignung für einen bestimmten Einsatzzweck kann aus diesen Informationen nicht abgeleitet werden.

Sämtliche Informationen über chemische und physikalische Eigenschaften unserer Produkte sowie die anwendungstechnische Beratung in Wort, Schrift und durch Versuche geben wir nach bestem Wissen.

Sie befreien den Käufer nicht von der Pflicht zu eigenen Prüfungen und Versuchen, um die konkrete Eignung der Produkte für den beabsichtigten Einsatzzweck festzustellen.

Für die Aktualität, Korrektheit, Vollständigkeit oder Qualität der bereitgestellten Informationen übernimmt Murrplastik keinerlei Gewähr.

Murrplastik übernimmt keinerlei Haftung für Schäden, die sich aus der Anwendung der Produkte ergeben.

Murrplastik behält sich technische Änderungen und Verbesserungen durch ständige Weiterentwicklung der Produkte und Dienstleistungen vor.

Im Übrigen gelten unsere Allgemeinen Verkaufsbedingungen.

© Murrplastik Systemtechnik GmbH • prVID_131174~20190522~890187~87821041