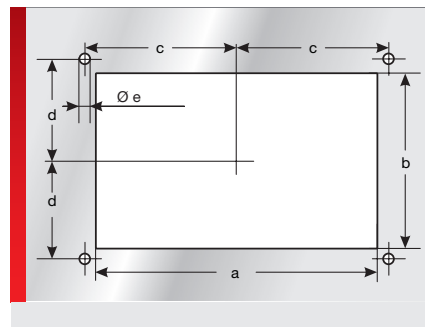
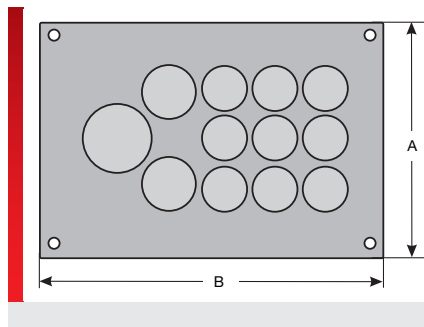
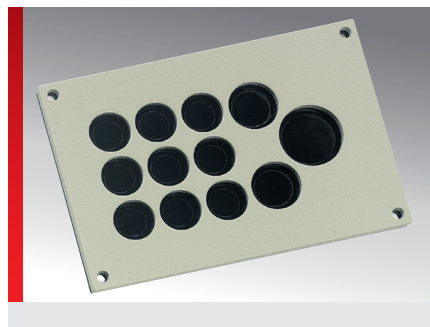


## cablequick® Typ 105 (105x155 mm)



Kabeldurchführungsplatte KDP Metall cablequick®

### PRODUKTINFORMATION

Werkzeugfreie, rationelle Anschluss-technik für Klemmgehäuse und Schaltschränke zur Einführung von Aktorik, Sensorik, Mess- und Regeltechnik, Optoelektronik, Pneumatikleitungen und Antriebstechnik in ein Steuergehäuse. KDP's der Produktgruppe 105 passen in Verbindung mit Adapterplatten in Standardausschnitte von Rittal- und Sarel-Schränken. Diese Adapterplatten können individuell bestückt werden.

Die Edelstahlvariante ist besonders für den Einsatz im Lebensmittel- und Chemikalienbereich geeignet. Durch integrierte Gewindebolzen sind von außen keine Schrauben sichtbar. Befestigungsset im Lieferumfang enthalten.

- V4A : 1.4571
- ALU : 3.3535
- ST : 1.0037

### SPEZIFIKATION

- Dichtung: NBR / EPDM
- 30 – 90 °C
- IP 65

Typ	Bestell-Nr.	Farbe	Anzahl Durchführungen	Durchführungen Anzahl Ø mm	VPE St.
KDP 105/32 ALU	87663010	RAL 7035	32	16x 3,00 – 5,00	1
				12x 4,00 – 8,00	
				4x 6,00 – 10,00	

### MASSTABELLE

Typ	Bestell-Nr.	A mm	B mm	a mm	b mm	c mm	d mm	e mm
KDP 105/32 ALU	87663010	105,00	155,00	132,00	82,00	71,50	46,50	5,50

### MATERIALEIGENSCHAFTEN

Dichtung: NBR / EPDM

**Temperatur / Temperaturbereich**  
-30 – 90 °C

### MECHANISCHE EIGENSCHAFTEN

**Schutzklasse**  
IP 65

### BRANDEIGENSCHAFTEN

## cablquick® Typ 105 (105x155 mm)

### TECHNISCHE INFORMATIONEN

 LABS-frei

 in Anlehnung an ISO 4892-2

### KONFORMITÄT

 RoHS (EG Richtlinie 2011/65/EU)

### ZULASSUNGEN UND BETRIEBSGENEHMIGUNGEN

 CSA-Zulassung

 UR-Zulassung

Sämtliche Angaben in unseren Prospekten und Katalogen sowie im Internet beruhen auf dem heutigen Stand unserer Kenntnisse über die beschriebenen Produkte.

Die von Murrplastik bereitgestellten elektronischen Daten und Dateien, insbesondere CAD-Dateien, beruhen auf dem heutigen Stand unserer Kenntnisse über die beschriebenen Produkte.

Eine rechtlich verbindliche Zusicherung bestimmter Eigenschaften oder der Eignung für einen bestimmten Einsatzzweck kann aus diesen Informationen nicht abgeleitet werden.

Sämtliche Informationen über chemische und physikalische Eigenschaften unserer Produkte sowie die anwendungstechnische Beratung in Wort, Schrift und durch Versuche geben wir nach bestem Wissen.

Sie befreien den Käufer nicht von der Pflicht zu eigenen Prüfungen und Versuchen, um die konkrete Eignung der Produkte für den beabsichtigten Einsatzzweck festzustellen.

Für die Aktualität, Korrektheit, Vollständigkeit oder Qualität der bereitgestellten Informationen übernimmt Murrplastik keinerlei Gewähr.

Murrplastik übernimmt keinerlei Haftung für Schäden, die sich aus der Anwendung der Produkte ergeben.

Murrplastik behält sich technische Änderungen und Verbesserungen durch ständige Weiterentwicklung der Produkte und Dienstleistungen vor.

Im Übrigen gelten unsere Allgemeinen Verkaufsbedingungen.

© Murrplastik Systemtechnik GmbH • prvlD\_57891~20190524~890187~87663010