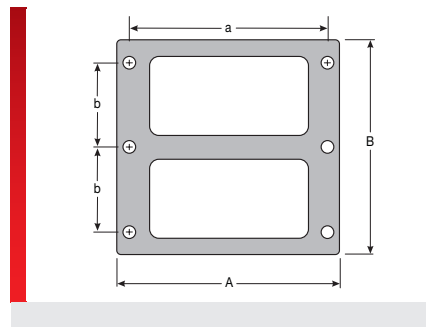
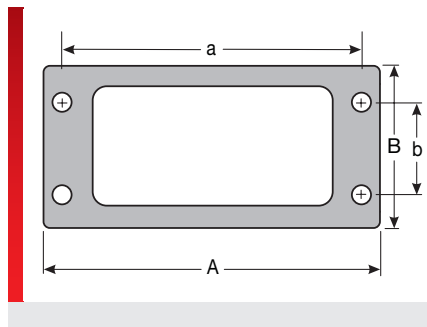
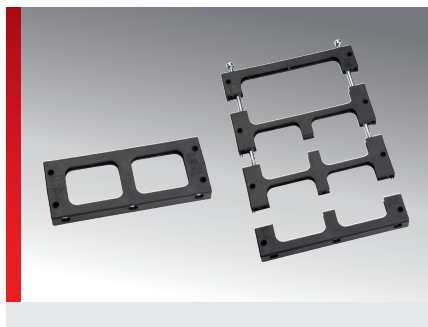


## Kabeldurchführungsleiste Typ KDL/S 24



### PRODUKTINFORMATION

Die Kabeldurchführungsleiste vom Typ KDL/S 24 ist eine Sonderleiste, die es ermöglicht, verschiedenartige Leitungen nach Kundenwunsch einzuführen und Öffnungen zu verschließen. Die innenliegende Tülle KDT/S-K und KDT/S-G kann nach Kundenwunsch konzipiert werden.

- Individuelle Lösungen
- Passende Durchführungstülle: KDT/S-K und KDT/S-G

### SPEZIFIKATION

	Polyamid 6.6
	-40 – 80 °C
	V0
	LABS
	ISO 4892-2
	RoHS
	Made in Germany

Typ	Bestell-Nr.	Farbe	VPE St.
KDL/S-K 24/4	87173034	Schwarz	1

### MASSTABELLE

Typ	Bestell-Nr.	A mm	B mm	a mm	b mm
KDL/S-K 24/4	87173034	142,00	102,00	130,00	38,00

Polyamid 6.6

**Temperatur / Temperaturbereich**  
-40 – 80 °C

**Brandklasse**  
V0

**LABS-frei**

**in Anlehnung an ISO 4892-2**

## Kabeldurchführungsleiste Typ KDL/S 24

**RoHS** RoHS (EG Richtlinie 2011/65/EU)

**Made in Germany** Made in Germany

Sämtliche Angaben in unseren Prospekten und Katalogen sowie im Internet beruhen auf dem heutigen Stand unserer Kenntnisse über die beschriebenen Produkte.

Die von Murrplastik bereitgestellten elektronischen Daten und Dateien, insbesondere CAD-Dateien, beruhen auf dem heutigen Stand unserer Kenntnisse über die beschriebenen Produkte.

Eine rechtlich verbindliche Zusicherung bestimmter Eigenschaften oder der Eignung für einen bestimmten Einsatzzweck kann aus diesen Informationen nicht abgeleitet werden.

Sämtliche Informationen über chemische und physikalische Eigenschaften unserer Produkte sowie die anwendungstechnische Beratung in Wort, Schrift und durch Versuche geben wir nach bestem Wissen.

Sie befreien den Käufer nicht von der Pflicht zu eigenen Prüfungen und Versuchen, um die konkrete Eignung der Produkte für den beabsichtigten Einsatzzweck festzustellen.

Für die Aktualität, Korrektheit, Vollständigkeit oder Qualität der bereitgestellten Informationen übernimmt Murrplastik keinerlei Gewähr.

Murrplastik übernimmt keinerlei Haftung für Schäden, die sich aus der Anwendung der Produkte ergeben.

Murrplastik behält sich technische Änderungen und Verbesserungen durch ständige Weiterentwicklung der Produkte und Dienstleistungen vor.

Im Übrigen gelten unsere Allgemeinen Verkaufsbedingungen.

© Murrplastik Systemtechnik GmbH • prVD\_125724~20200225~890187~87173034