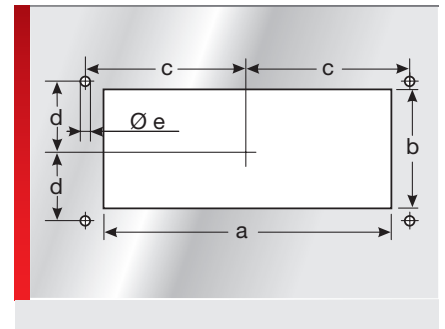
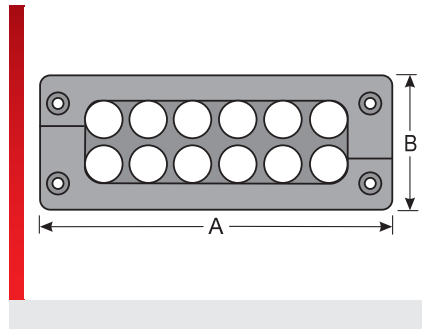
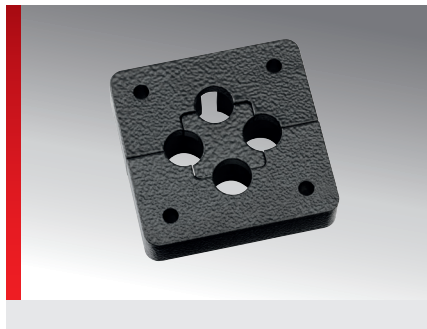


Kabeldurchführungsleiste Typ KDL/H



Kabeldurchführungsleiste KDL/C -/D -/H

PRODUKTINFORMATION

Die Kabeldurchführungsleiste KDL/H wird im Zink-Druckgussverfahren produziert und dient zur Durchführung vorkonfektionierter Leitungen. Das KDL/H-System ist ein teilbares System, das es ermöglicht, bis zu 48 vorkonfektionierte Leitungen mit einer hohen Packungsdichte einfach und schnell im Schaltschrank und Klemmenkasten zu installieren.

Die besonderen Vorteile der KDL/H sind:

- Unterbrechungsfreie Leitungseinführung
- Standardausschnittmaß
- Einfache Montage
- Hohe Schutzklasse bis IP 69K (in Verbindung mit passendem Gehäuse)
- Sehr stabile Konstruktion
- Integrierte Zugentlastung
- Passende Durchführungstülle: KDT/X
- KDL/H M50/4: Ausschnitt 50,5mm (rund)

SPEZIFIKATION

Rahmen: ZN/Alu/VA
 Block: Thermoplastisches Elastomer (TPE)

-30 – 100 °C

IP 66/67 (mit passenden Tüllen und Leitungen)
 IP 69K (mit passendem Gehäuse)

Typ	Bestell-Nr.	Farbe	Anzahl Durchführungen klein / mittel / groß	Material	VPE St.
Sondergröße					
KDL/H M50/4	87141424	Schwarz	4 / 0 / 0	Alu	1

MASSTABELLE

Typ	Bestell-Nr.	Einbauhöhe (EH) mm	A mm	B mm	c mm	d mm	e mm
Sondergröße							
KDL/H M50/4	87141424	18,00	62,00	62,00	23,00	23,00	5,50

Rahmen: ZN/Alu/VA
 Block: Thermoplastisches Elastomer (TPE)

Temperatur / Temperaturbereich
 -30 – 100 °C

Schutzklasse
 IP 66/67 (mit passenden Tüllen und Leitungen)
 IP 69K (mit passendem Gehäuse)

Kabeldurchführungsleiste Typ KDL/H

 LABS-frei

 in Anlehnung an ISO 4892-2

 RoHS (EG Richtlinie 2011/65/EU)

 Made in Germany

Sämtliche Angaben in unseren Prospekten und Katalogen sowie im Internet beruhen auf dem heutigen Stand unserer Kenntnisse über die beschriebenen Produkte.

Die von Murrplastik bereitgestellten elektronischen Daten und Dateien, insbesondere CAD-Dateien, beruhen auf dem heutigen Stand unserer Kenntnisse über die beschriebenen Produkte.

Eine rechtlich verbindliche Zusicherung bestimmter Eigenschaften oder der Eignung für einen bestimmten Einsatzzweck kann aus diesen Informationen nicht abgeleitet werden.

Sämtliche Informationen über chemische und physikalische Eigenschaften unserer Produkte sowie die anwendungstechnische Beratung in Wort, Schrift und durch Versuche geben wir nach bestem Wissen.

Sie befreien den Käufer nicht von der Pflicht zu eigenen Prüfungen und Versuchen, um die konkrete Eignung der Produkte für den beabsichtigten Einsatzzweck festzustellen.

Für die Aktualität, Korrektheit, Vollständigkeit oder Qualität der bereitgestellten Informationen übernimmt Murrplastik keinerlei Gewähr.

Murrplastik übernimmt keinerlei Haftung für Schäden, die sich aus der Anwendung der Produkte ergeben.

Murrplastik behält sich technische Änderungen und Verbesserungen durch ständige Weiterentwicklung der Produkte und Dienstleistungen vor.

Im Übrigen gelten unsere Allgemeinen Verkaufsbedingungen.

© Murrplastik Systemtechnik GmbH • prVID_131413~20210421~890187~87141424