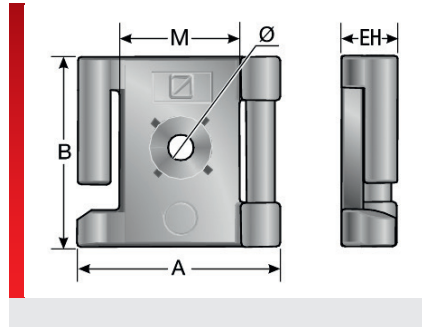


Zugentlastung Typ ZL-fix



Zugentlastung

PRODUKTINFORMATION

Die Zugentlastung ZL-fix kann überall dort eingesetzt werden, wo Leitungen, Kabel, Einzeladern oder Schläuche sicher, einfach und kostengünstig zugentlastet oder geführt werden müssen. Die Zugentlastung ZL-fix gibt es in zwei Ausführungen: entweder für die direkte Schraubbefestigung (Senkkopfschraube M5 im Lieferumfang nicht enthalten) oder für die Befestigung auf einem Profil

- mit 10 mm Nutbreite (integrierte Nutlasche).
- Kein Einschnüren von empfindlichen Leitungen wie Lichtwellenleitern oder Pneumatikschläuchen
 - Klettbandverschluss werkzeuglos beliebig oft wieder verschließbar
 - Einfachste Handhabung
 - Variable Einbaulage

SPEZIFIKATION

Band: Beschichtetes Polyamid
 Sockel: Polyamid 6.6
 -30 – 80 °C

| Typ | Bestell-Nr. | Farbe | Klettband Länge mm | Profilnut min. - max. mm | VPE St. |
|----------------------|-------------|---------|--------------------|--------------------------|---------|
| Profilmontage | | | | | |
| ZL-fix P-35 | 87705022 | Schwarz | 171,00 | 9,90 – 10,80 | 10 |

MASSTABELLE

| Typ | Bestell-Nr. | A mm | B mm | EH mm | M mm | Ø mm |
|----------------------|-------------|-------|-------|-------|-------|------|
| Profilmontage | | | | | | |
| ZL-fix P-35 | 87705022 | 45,00 | 34,00 | 10,70 | 35,00 | 5,00 |

MATERIALEIGENSCHAFTEN

Band: Beschichtetes Polyamid
 Sockel: Polyamid 6.6

Temperatur / Temperaturbereich
 -30 – 80 °C

BRANDEIGENSCHAFTEN

Zugentlastung Typ ZL-fix

TECHNISCHE INFORMATIONEN

HF Halogenfrei

LABS LABS-frei

 in Anlehnung an ISO 4892-2

KONFORMITÄT

RoHS RoHS (EG Richtlinie 2011/65/EU)

Sämtliche Angaben in unseren Prospekten und Katalogen sowie im Internet beruhen auf dem heutigen Stand unserer Kenntnisse über die beschriebenen Produkte.

Die von Murrplastik bereitgestellten elektronischen Daten und Dateien, insbesondere CAD-Dateien, beruhen auf dem heutigen Stand unserer Kenntnisse über die beschriebenen Produkte.

Eine rechtlich verbindliche Zusicherung bestimmter Eigenschaften oder der Eignung für einen bestimmten Einsatzzweck kann aus diesen Informationen nicht abgeleitet werden.

Sämtliche Informationen über chemische und physikalische Eigenschaften unserer Produkte sowie die anwendungstechnische Beratung in Wort, Schrift und durch Versuche geben wir nach bestem Wissen.

Sie befreien den Käufer nicht von der Pflicht zu eigenen Prüfungen und Versuchen, um die konkrete Eignung der Produkte für den beabsichtigten Einsatzzweck festzustellen.

Für die Aktualität, Korrektheit, Vollständigkeit oder Qualität der bereitgestellten Informationen übernimmt Murrplastik keinerlei Gewähr.

Murrplastik übernimmt keinerlei Haftung für Schäden, die sich aus der Anwendung der Produkte ergeben.

Murrplastik behält sich technische Änderungen und Verbesserungen durch ständige Weiterentwicklung der Produkte und Dienstleistungen vor.

Im Übrigen gelten unsere Allgemeinen Verkaufsbedingungen.

© Murrplastik Systemtechnik GmbH • privID_58118~20190521~890187~87705022