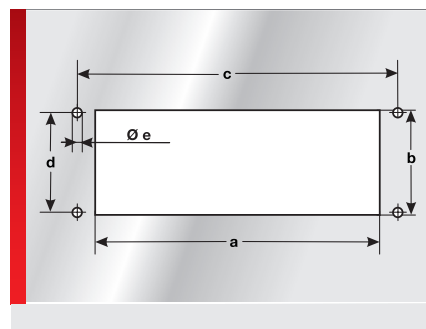
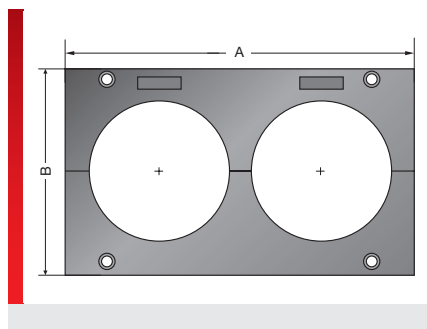
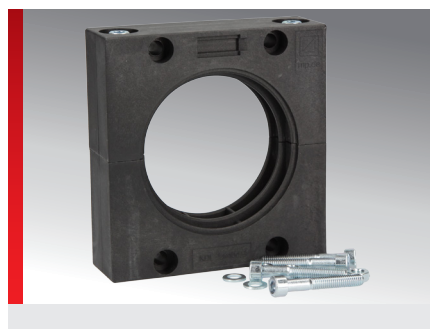


Панель с кабельными вводами тип KDL-Jumbo



Панель с кабельными вводами KDL-Jumbo

ИНФОРМАЦИЯ О ПРОДУКЦИИ

Панель с кабельными вводами KDL-Jumbo служит для прокладки предварительно укомплектованных проводов и гофрированных шлангов (с гофрировкой EW и EWX). KDL-Jumbo — это полностью разъемная система, которая позволяет просто и быстро прокладывать 1 или 2 предварительно укомплектованных провода или гофрированных шланга диаметром от 30 до 65 мм в распределительном шкафу и клеммной коробке. Особые преимущества системы KDL-Jumbo:

- Ввод провода без обрезки
- Прочная и полностью разъемная

- система
- Встроенное невыпадающее уплотнение
- Высокая степень защиты IP65
- Маркировка с помощью табличек KSS 20 x 9 и KSS 10 x 8
- Встроенная разгрузка от натяжения на втулках
- Степень пожарной опасности V0 согласно UL94
- Монтажные материалы входят в комплект поставки

СПЕЦИФИКАЦИЯ

	Полиамид 6.6, полиуретан
	-30 – 100 °C
	IP 65 (с соответствующими втулками и проводами)
	V0
	ISO 4882-2

Тип	Номер для заказа	Цвет	Для Ø мм	Количество Вводы	Кол. шт.
KDL-Jumbo 1	87176110	Черный	30,00 – 65,00	1	1

ТАБЛИЦА РАЗМЕРОВ

Тип	Номер для заказа	Монтажная высота мм	A мм	B мм	a мм	b мм	c мм	d мм	e мм
KDL-Jumbo 1	87176110	35,00	110,00	116,00	90,00	90,00	57,00	101,00	7,00

СВОЙСТВА МАТЕРИАЛОВ

Полиамид 6.6, полиуретан

Температура/диапазон температур
-30 – 100 °C

МЕХАНИЧЕСКИЕ ХАРАКТЕРИСТИКИ

Степень защиты
IP 65 (с соответствующими втулками и проводами)

Панель с кабельными вводами тип KDL-Jumbo

ПОЖАРОСТОЙКОСТЬ



Класс горючести
V0

ТЕХНИЧЕСКАЯ ИНФОРМАЦИЯ



Не содержит веществ, препятствующих нанесению лаковых покрытий



в соответствии с ISO 4892-2

СООТВЕТСТВИЕ



RoHS (EG Richtlinie 2011/65/EU)



Сделано в Германии

Все сведения, содержащиеся в наших проспектах и каталогах, а также в интернете, основываются на сегодняшнем уровне знаний об описанной продукции.

Предоставленные фирмой Murrplastik электронные данные и файлы, в частности файлы САПР, основываются на сегодняшнем уровне знаний об описанной продукции.

Этой информацией не может быть обоснована юридически обязательная гарантия определенных свойств или пригодности для определенной цели применения.

Все сведения о химических и физических свойствах нашей продукции, а также практические устные, письменные рекомендации и результаты экспериментов мы приводим добросовестно.

Они не освобождают покупателя от обязанности проведения собственных испытаний и экспериментов для определения конкретной пригодности продукции к предполагаемой цели применения.

Фирма Murrplastik не дает гарантий в отношении актуальности, правильности, полноты или качества предоставленной информации.

Фирма Murrplastik не несет ответственности за ущерб, возникающий из использования продукции.

Фирма Murrplastik оставляет за собой право на внесение технических изменений и улучшений в рамках непрерывного совершенствования своих изделий и услуг.

В остальном действуют наши общие условия продажи.

© Murrplastik Systemtechnik GmbH • prvlD_57656-20210120-891587-87176110