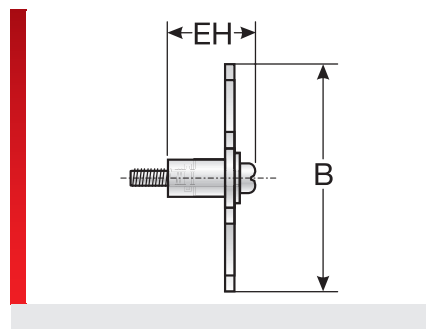
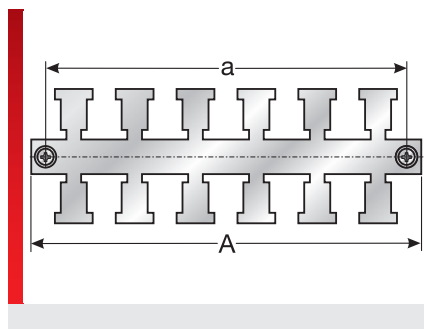
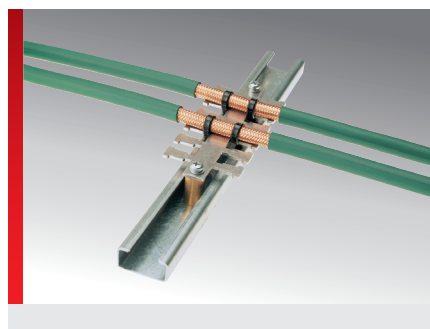


Планка для крепления кабелей тип KAF/DC



Решения ЭМС

ИНФОРМАЦИЯ О ПРОДУКЦИИ

Планка для крепления кабелей KAF/DC предназначена для отведения помех, которые могут возникать на экранах проводов. Контакт с заземлением осуществляется посредством винтовых соединений. Версия DC предназначена только для прямого монтажа на токопроводящем основании. Благодаря обмотке провода в зоне KAF и крепления при помощи кабельных хомутов достигается контакт

с KAF. Благодаря монтажу KAF непосредственно на монтажной панели достигается низкоомный контакт с массой. Использование двух точек контакта обеспечивает хорошее отведение помех независимо от положения провода на KAF.

СПЕЦИФИКАЦИЯ

Рейка: V2A
Опорная стойка: Латунь

Тип	Номер для заказа	Количество проводов	Монтажная высота мм	A мм	B мм	c мм	Кол./уп. шт.
KAF/DC-180 EMV	87201258	10	26,50	180,00	49,00	170,00	1

СВОЙСТВА МАТЕРИАЛОВ

Рейка: V2A
Опорная стойка: Латунь

ПОЖАРОСТОЙКОСТЬ

ДОПУСКИ И РАЗРЕШЕНИЯ НА ЭКСПЛУАТАЦИЮ

Допуск GL

Все сведения, содержащиеся в наших проспектах и каталогах, а также в интернете, основываются на сегодняшнем уровне знаний об описанной продукции.

Предоставленные фирмой Murrplastik электронные данные и файлы, в частности файлы САПР, основываются на сегодняшнем уровне знаний об описанной продукции.

Этой информацией не может быть обоснована юридически обязательная гарантия определенных свойств или пригодности для определенной цели применения.

Все сведения о химических и физических свойствах нашей продукции, а также практические устные, письменные рекомендации и результаты экспериментов мы приводим добросовестно.

Они не освобождают покупателя от обязанности проведения собственных испытаний и экспериментов для определения конкретной пригодности продукции к предполагаемой цели применения.

Фирма Murrplastik не дает гарантий в отношении актуальности, правильности, полноты или качества предоставленной информации.

Фирма Murrplastik не несет ответственности за ущерб, возникающий из использования продукции.

Фирма Murrplastik оставляет за собой право на внесение технических изменений и улучшений в рамках непрерывного усовершенствования своих изделий и услуг.

В остальном действуют наши общие условия продажи.

© Murrplastik Systemtechnik GmbH • prvID_58106~20190827~891587~87201258