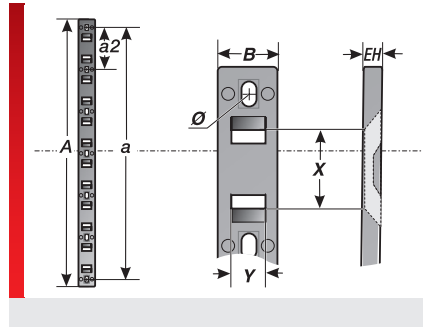


## Kabelbinderleiste Typ KBL



Kabelabfangleiste

### PRODUKTINFORMATION

Einfaches und schnelles Befestigen von Leitungen.  
Kabelbinder können nachträglich bei montierter Leiste durchgeschoben werden.

### SPEZIFIKATION

	Polyamid PA6
	-40 – 80 °C
	V0

Typ	Bestell-Nr.	Farbe	Anzahl Leitungen	VPE St.
KBL 245 x 15	87702122	Schwarz	6	100

### MASSTABELLE

Typ	Bestell-Nr.	A mm	B mm	a mm	a2 mm	EH mm	X mm	Y mm	Ø mm
KBL 245 x 15	87702122	245,00	15,60	231,00	38,50	5,10	24,00	8,60	4,00

### MATERIALEIGENSCHAFTEN

Polyamid PA6

**Temperatur / Temperaturbereich**  
-40 – 80 °C

### BRANDEIGENSCHAFTEN

**Brandklasse**  
V0

#### Brandeigenschaften nach EN 45545-2

C.I.T. R22 / R23 HL3 =  
Ds (max.) R22 / R23 HL3 =  
LOI R22 / R23 HL3 =

## Kabelbinderleiste Typ KBL

### TECHNISCHE INFORMATIONEN

 LABS-frei

 in Anlehnung an ISO 4892-2

### KONFORMITÄT

 RoHS (EG Richtlinie 2011/65/EU)

 Made in Germany

Sämtliche Angaben in unseren Prospekten und Katalogen sowie im Internet beruhen auf dem heutigen Stand unserer Kenntnisse über die beschriebenen Produkte.

Die von Murrplastik bereitgestellten elektronischen Daten und Dateien, insbesondere CAD-Dateien, beruhen auf dem heutigen Stand unserer Kenntnisse über die beschriebenen Produkte.

Eine rechtlich verbindliche Zusicherung bestimmter Eigenschaften oder der Eignung für einen bestimmten Einsatzzweck kann aus diesen Informationen nicht abgeleitet werden.

Sämtliche Informationen über chemische und physikalische Eigenschaften unserer Produkte sowie die anwendungstechnische Beratung in Wort, Schrift und durch Versuche geben wir nach bestem Wissen.

Sie befreien den Käufer nicht von der Pflicht zu eigenen Prüfungen und Versuchen, um die konkrete Eignung der Produkte für den beabsichtigten Einsatzzweck festzustellen.

Für die Aktualität, Korrektheit, Vollständigkeit oder Qualität der bereitgestellten Informationen übernimmt Murrplastik keinerlei Gewähr.

Murrplastik übernimmt keinerlei Haftung für Schäden, die sich aus der Anwendung der Produkte ergeben.

Murrplastik behält sich technische Änderungen und Verbesserungen durch ständige Weiterentwicklung der Produkte und Dienstleistungen vor.

Im Übrigen gelten unsere Allgemeinen Verkaufsbedingungen.

© Murrplastik Systemtechnik GmbH • prvlD\_58208~20210421~890187~87702122