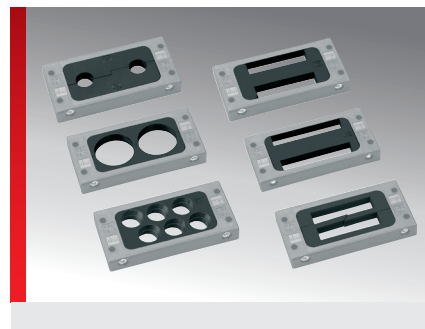
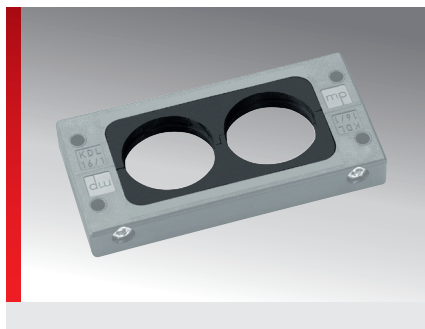
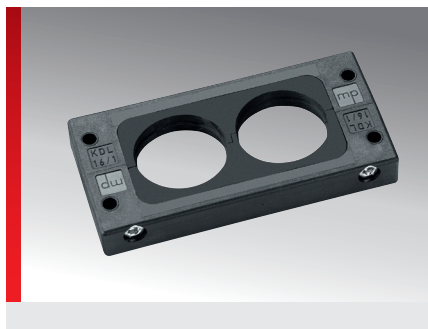


Kabeldurchführungstülle Typ KDT/S 16



Kabeldurchführungsleiste KDL/S

PRODUKTINFORMATION

Die Kabeldurchführungstüllen Typ KDT/S können kundenspezifisch hergestellt werden. Verschiedenste Anwendungen finden hier eine Lösung, z. B. Einführung von Leitungen verschiedenster Formen oder Verschließen von Durchführungen mit durchlaufenden Metallleitungen, die abgedichtet werden

müssen.

- Individuelle Lösungen

SPEZIFIKATION

- Thermoplastischer Kautschuk
- 40 – 80 °C
- HB

Typ	Bestell-Nr.	Farbe	Anzahl Durchführungen	Für Ø mm	Ausführung	VPE St.
KDT/S 2x35	87175440	Schwarz	2	35	zweiteilig	1

MATERIALEIGENSCHAFTEN

Thermoplastischer Kautschuk

Temperatur / Temperaturbereich
-40 – 80 °C

BRANDEIGENSCHAFTEN

Brandklasse
HB

TECHNISCHE INFORMATIONEN

in Anlehnung an ISO 4892-2

KONFORMITÄT

RoHS (EG Richtlinie 2011/65/EU)

Made in Germany

Kabeldurchführungstülle Typ KDT/S 16

Sämtliche Angaben in unseren Prospekten und Katalogen sowie im Internet beruhen auf dem heutigen Stand unserer Kenntnisse über die beschriebenen Produkte.

Die von Murrplastik bereitgestellten elektronischen Daten und Dateien, insbesondere CAD-Dateien, beruhen auf dem heutigen Stand unserer Kenntnisse über die beschriebenen Produkte.

Eine rechtlich verbindliche Zusicherung bestimmter Eigenschaften oder der Eignung für einen bestimmten Einsatzzweck kann aus diesen Informationen nicht abgeleitet werden.

Sämtliche Informationen über chemische und physikalische Eigenschaften unserer Produkte sowie die anwendungstechnische Beratung in Wort, Schrift und durch Versuche geben wir nach bestem Wissen.

Sie befreien den Käufer nicht von der Pflicht zu eigenen Prüfungen und Versuchen, um die konkrete Eignung der Produkte für den beabsichtigten Einsatzzweck festzustellen.

Für die Aktualität, Korrektheit, Vollständigkeit oder Qualität der bereitgestellten Informationen übernimmt Murrplastik keinerlei Gewähr.

Murrplastik übernimmt keinerlei Haftung für Schäden, die sich aus der Anwendung der Produkte ergeben.

Murrplastik behält sich technische Änderungen und Verbesserungen durch ständige Weiterentwicklung der Produkte und Dienstleistungen vor.

Im Übrigen gelten unsere Allgemeinen Verkaufsbedingungen.

© Murrplastik Systemtechnik GmbH • prvlD_57625-20190522-890187-87175440