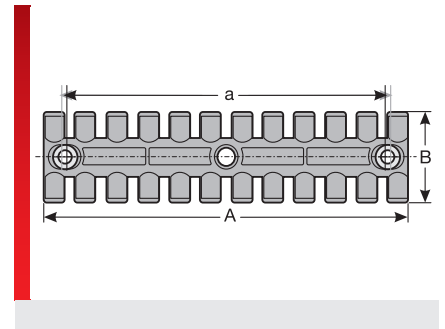
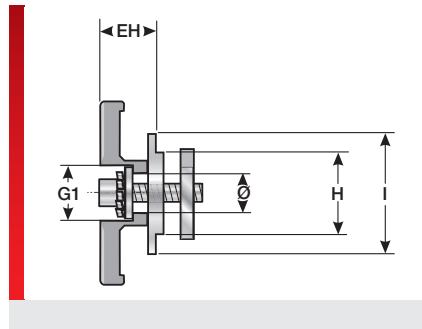


## Zugentlastung Typ ZL-SW



Zugentlastung

### PRODUKTINFORMATION

Die Zugentlastungsleisten ZL-SW basieren auf der Zugentlastungsleiste ZL. Die eingepressten Messingscheiben verhindern die Kaltfließigenschaften des Kunststoffes bei starken, permanenten Vibrationen und verhindern somit ein selbstständiges Lösen der Schraubverbindung. Nutensteine und Schrauben ermöglichen eine einfache Montage auf C-Schiene.

- Sehr schnelle Montage
- Ordentliche Führung der Leitung
- Einfache und effektive Zugentlastung mit Kabelbindern
- Microverkapselte PreCOTE-Gewindeverbeschichtung als zusätzliches Sicherungselement
- Zugelassen in der Bahntechnik (EN 45545-2)

### SPEZIFIKATION

- Polyamid 6.6
- 40 – 125 °C
- V0

HF
 LABS
 UN ISO 4002-2
 RoHS
 EU
 Made in Germany

Typ	Bestell-Nr.	Farbe	Anzahl Leitungen	VPE St.
<b>Für C-Schiene 12 mm Schlitz</b> <b>Innenweite 27 mm</b> <b>Scheibe aus Messing</b> <b>Schraube aus Edelstahl 1.4301 mit metrischem Gewinde</b> <b>Nutenstein aus Edelstahl 1.4301</b>				
ZL-SW 140	87702420	Schwarz	9	1

### MASSTABELLE

Typ	Bestell-Nr.	A mm	a mm	B mm	EH mm	G1 mm	H mm	I mm	Ø mm
<b>Für C-Schiene 12 mm Schlitz</b> <b>Innenweite 27 mm</b> <b>Scheibe aus Messing</b> <b>Schraube aus Edelstahl 1.4301 mit metrischem Gewinde</b> <b>Nutenstein aus Edelstahl 1.4301</b>									
ZL-SW 140	87702420	139,50	121,00	40,00	12,00	12,00	11,60	18,00	6,20

### MATERIALEIGENSCHAFTEN

Polyamid 6.6

**Temperatur / Temperaturbereich**  
-40 – 125 °C

## Zugentlastung Typ ZL-SW

### BRANDEIGENSCHAFTEN



### TECHNISCHE INFORMATIONEN



### KONFORMITÄT



### ZULASSUNGEN UND BETRIEBSGENEHMIGUNGEN



Sämtliche Angaben in unseren Prospekten und Katalogen sowie im Internet beruhen auf dem heutigen Stand unserer Kenntnisse über die beschriebenen Produkte.

Die von Murrplastik bereitgestellten elektronischen Daten und Dateien, insbesondere CAD-Dateien, beruhen auf dem heutigen Stand unserer Kenntnisse über die beschriebenen Produkte.

Eine rechtlich verbindliche Zusicherung bestimmter Eigenschaften oder der Eignung für einen bestimmten Einsatzzweck kann aus diesen Informationen nicht abgeleitet werden.

Sämtliche Informationen über chemische und physikalische Eigenschaften unserer Produkte sowie die anwendungstechnische Beratung in Wort, Schrift und durch Versuche geben wir nach bestem Wissen.

Sie befreien den Käufer nicht von der Pflicht zu eigenen Prüfungen und Versuchen, um die konkrete Eignung der Produkte für den beabsichtigten Einsatzzweck festzustellen.

Für die Aktualität, Korrektheit, Vollständigkeit oder Qualität der bereitgestellten Informationen übernimmt Murrplastik keinerlei Gewähr.

Murrplastik übernimmt keinerlei Haftung für Schäden, die sich aus der Anwendung der Produkte ergeben.

Murrplastik behält sich technische Änderungen und Verbesserungen durch ständige Weiterentwicklung der Produkte und Dienstleistungen vor.

Im Übrigen gelten unsere Allgemeinen Verkaufsbedingungen.

© Murrplastik Systemtechnik GmbH • privID\_58184~20201023~890187~87702420