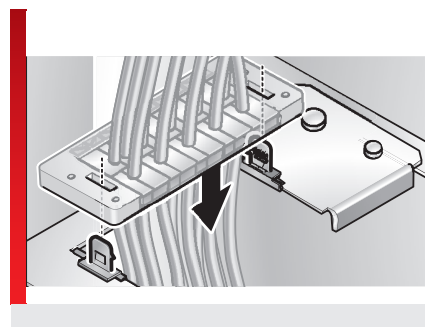
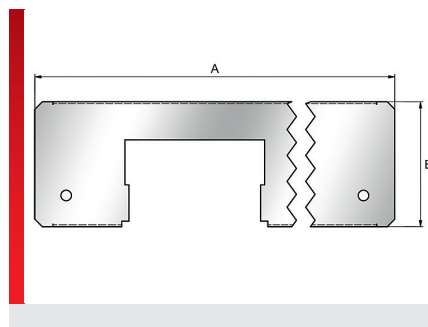
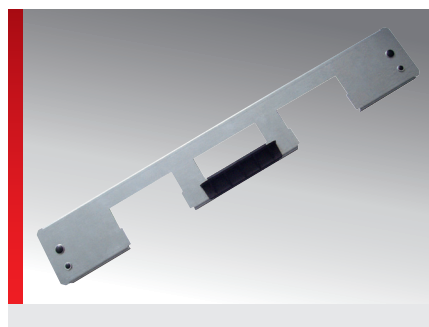


Листовой поддон распределительного шкафа, тип SBB



Принадлежности

ИНФОРМАЦИЯ О ПРОДУКЦИИ

Нижняя пластина шкафа может в шкафах Риттали (типа CM, TS8 и VX) может быть использована в качестве базового листа. Можно установить до 5 кабельных вводов. В комплект поставки опорной плиты распределительного шкафа (тип SBB) входят закрывающие плиты VP 24 или VP/N 24. Они необходимы для закрывания листового поддона. Опорная плита шкафа управления SBB-VX поставляется без закрывающих плит.

закрывать при помощи панели-заглушки VP/N 24.

- Степень защиты IP 54 в случае надлежащего монтажа в виде системы (распределительный шкаф + листовой поддон)
- Возможность дальнейшего монтажа в собранном виде
- Точки заземления (M6 и M8) есть с двух сторон

СПЕЦИФИКАЦИЯ

	Листовой поддон: Листовая оцинкованная сталь Заглушка: Полиамид 6.6
	-40 – 125 °C
	IP 54 при правильной установке
	V0
	Made in Germany


Неиспользуемые отверстия можно

Тип	Номер для заказа	Для ширины распределительного шкафа мм	Количество Точки крепления	Отверстие	Толщина листовой стали мм	A мм	B мм	K
С резьбой M5								
SBB-M5 420-2000 ¹⁾	87821012	1000,00	2 x 24-полюсный	TS8	1,50	424,00	100,00	
SBB-M5 460-2000	87821022	600,00	2 x 24-полюсный	TS8	1,50	464,00	100,00	
SBB-M5 520-3000 ¹⁾	87821032	1200,00	24-полюсный, 3 шт.	TS8	1,50	524,00	100,00	
SBB-M5 660-3000	87821042	800,00	24-полюсный, 3 шт.	TS8	1,50	664,00	100,00	
SBB-VX-M5 440 ¹⁾	87821013	1000,00	2 x 24-полюсный		1,50	440,00	100,00	
SBB-VX-M5 490	87821023	600,00	2 x 24-полюсный		1,50	490,00	100,00	
SBB-VX-M5 540 ¹⁾	87821033	1200,00	24-полюсный, 3 шт.		1,50	540,00	100,00	
SBB-VX-M5 690	87821043	800,00	24-полюсный, 3 шт.		1,50	690,00	100,00	
Со сквозным отверстием								
SBB 420 - 2000 ¹⁾	87821010	1000,00	2 x 24-полюсный	TS8	1,50	424,00	100,00	
SBB 460 - 2000	87821020	600,00	2 x 24-полюсный	TS8	1,50	464,00	100,00	
SBB 520 - 3000 ¹⁾	87821030	1200,00	24-полюсный, 3 шт.	TS8	1,50	524,00	100,00	
SBB 660 - 3000	87821040	800,00	24-полюсный, 3 шт.	TS8	1,50	664,00	100,00	
SBB 860 - 5000 ²⁾	87821050	1000,00		TS8	1,50	864,00	100,00	
SBB-VX 440 ¹⁾	87821011	1000,00	2 x 24-полюсный		1,50	440,00	100,00	
SBB-VX 490	87821021	600,00	2 x 24-полюсный		1,50	490,00	100,00	
SBB-VX 540 ¹⁾	87821031	1200,00	24-полюсный, 3 шт.		1,50	540,00	100,00	
SBB-VX 690	87821041	800,00	24-полюсный, 3 шт.		1,50	690,00	100,00	
Запасная часть: заглушка								
VP24	87821090							

Листовой поддон распределительного шкафа, тип SBB

Тип	Номер для заказа	Для ширины распределительного шкафа мм	Количество Точки крепления	Отверстие	Толщина листовой стали мм	A мм	B мм	K
Подходит для KDL/E 24								
VP/N 24	87821092							
Подходит для KDP, KDL/C и KDL/D 24								
1) Ширина шкафа (со средней распоркой)								
2) Ширина шкафа (без средней распорки)								

СВОЙСТВА МАТЕРИАЛОВ

 Листовой поддон: Листовая оцинкованная сталь
Заглушка: Полиамид 6.6

 **Температура/диапазон температур**
-40 – 125 °C

МЕХАНИЧЕСКИЕ ХАРАКТЕРИСТИКИ

 **Степень защиты**
IP 54 при правильной установке

ПОЖАРОСТОЙКОСТЬ

 **Класс горючести**
V0

 **Сделано в Германии**

Все сведения, содержащиеся в наших проспектах и каталогах, а также в интернете, основываются на сегодняшнем уровне знаний об описанной продукции. Предоставленные фирмой Murrplastik электронные данные и файлы, в частности файлы САПР, основываются на сегодняшнем уровне знаний об описанной продукции.

Этой информацией не может быть обоснована юридически обязательная гарантия определенных свойств или пригодности для определенной цели применения.

Все сведения о химических и физических свойствах нашей продукции, а также практические устные, письменные рекомендации и результаты экспериментов мы приводим добросовестно. Они не освобождают покупателя от обязанности проведения собственных испытаний и экспериментов для определения конкретной пригодности продукции к предполагаемой цели применения.

Фирма Murrplastik не несет ответственности за ущерб, возникающий из использования продукции.

Фирма Murrplastik оставляет за собой право на внесение технических изменений и улучшений в рамках непрерывного совершенствования своих изделий и услуг.

Фирма Murrplastik оставляет за собой право на внесение технических изменений и улучшений в рамках непрерывного совершенствования своих изделий и услуг.

В остальном действуют наши общие условия продажи.

© Murrplastik Systemtechnik GmbH • proID_58253~20191010~891587~kdh_ssb