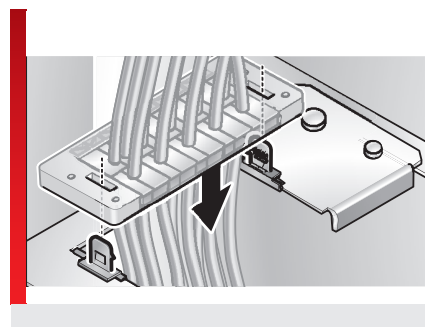
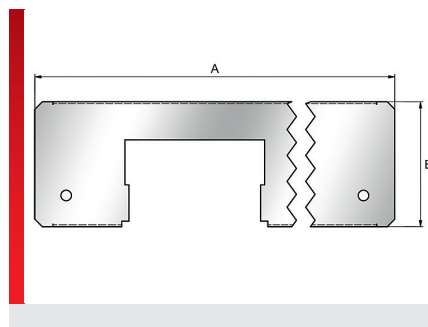
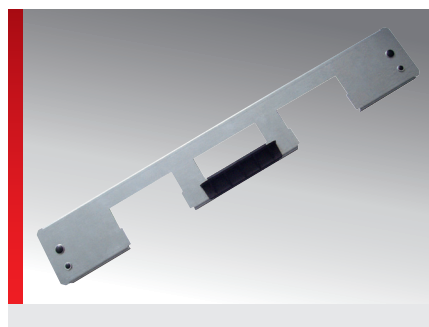


Tôle de fond d'armoire de commande type SBB



Accessoires

INFORMATIONS PRODUITS

La plaque inférieure de l'armoire de commande peut être utilisée comme plaque de base dans les armoires de commande de Rittal (types CM, TS8 et VX). Jusqu'à 5 câbles peuvent être montés.

Les plaques de scellement de type VP 24 ou VP/N 24 sont livrées avec la tôle de fond d'armoire de commande. Ces plaques sont nécessaires pour sceller la tôle de fond.

Les découpes non utilisées peuvent être scellées par l'obturateur BP/H 24.

- Indice de protection IP54 lors d'un montage approprié en tant que système (armoire de commande + tôle de fond)
- Montage complet possible ultérieurement
- Points de mise à la terre (M6 et M8) présents des deux côtés

SPÉCIFICATIONS

- Tôle de fond : Acier zingué
Plaque de scellement : Polyamide 6.6
- 40 – 125 °C
- IP 54 en cas de montage approprié
- V0
- Made in Germany

Type	Référence	Pour largeur d'armoire de commande mm	Nombre Nombre de logements	Coupe	Épaisseur de tôle mm	A mm	B mm	VPE Pce.
avec filetage M5								
SBB-M5 420-2000 ¹⁾	87821012	1000,00	2x 24 pôles	TS8	1,50	424,00	100,00	1
SBB-M5 460-2000	87821022	600,00	2x 24 pôles	TS8	1,50	464,00	100,00	1
SBB-M5 520-3000 ¹⁾	87821032	1200,00	3x 24 pôles	TS8	1,50	524,00	100,00	1
SBB-M5 660-3000	87821042	800,00	3x 24 pôles	TS8	1,50	664,00	100,00	1
SBB-VX-M5 440 ¹⁾	87821013	1000,00	2x 24 pôles		1,50	440,00	100,00	1
SBB-VX-M5 490	87821023	600,00	2x 24 pôles		1,50	490,00	100,00	1
SBB-VX-M5 540 ¹⁾	87821033	1200,00	3x 24 pôles		1,50	540,00	100,00	1
SBB-VX-M5 690	87821043	800,00	3x 24 pôles		1,50	690,00	100,00	1
Avec trou de fixation								
SBB 420 - 2000 ¹⁾	87821010	1000,00	2x 24 pôles	TS8	1,50	424,00	100,00	1
SBB 460 - 2000	87821020	600,00	2x 24 pôles	TS8	1,50	464,00	100,00	1
SBB 520 - 3000 ¹⁾	87821030	1200,00	3x 24 pôles	TS8	1,50	524,00	100,00	1
SBB 660 - 3000	87821040	800,00	3x 24 pôles	TS8	1,50	664,00	100,00	1
SBB 860 - 5000 ²⁾	87821050	1000,00		TS8	1,50	864,00	100,00	1
SBB-VX 440 ¹⁾	87821011	1000,00	2x 24 pôles		1,50	440,00	100,00	1
SBB-VX 490	87821021	600,00	2x 24 pôles		1,50	490,00	100,00	1
SBB-VX 540 ¹⁾	87821031	1200,00	3x 24 pôles		1,50	540,00	100,00	1
SBB-VX 690	87821041	800,00	3x 24 pôles		1,50	690,00	100,00	1
Pièce de rechange : Plaque de scellement								
VP24	87821090							5
Convient pour KDL/E 24								

Tôle de fond d'armoire de commande type SBB

Type	Référence	Pour largeur d'armoire de commande mm	Nombre Nombre de logements	Coupe	Épaisseur de tôle mm	A mm	B mm	VPE Pce.
VP/N 24	87821092							5
Convient pour KDP, KDL/C et KDL/D 24								
1) Largeur d'armoire avec croisillon central								
2) Largeur d'armoire sans croisillon central								

PROPRIÉTÉS DES MATÉRIAUX



Tôle de fond : Acier zingué
Plaqué de scellement : Polyamide 6.6



Température / Plage de températures
-40 – 125 °C

PROPRIÉTÉS MÉCANIQUES



Indice de protection
IP 54 en cas de montage approprié

CARACTÉRISTIQUES AU FEU



Classement au feu
V0



Made in Germany

Toutes les informations contenues dans nos brochures et nos catalogues ainsi que sur notre site Internet représentent l'état actuel de nos connaissances sur les produits décrits.

Les données et fichiers électroniques mis à disposition par Murrplastik, notamment les fichiers de CAO, représentent l'état actuel de nos connaissances sur les produits décrits.

Ces informations ne constituent nullement une garantie légalement contraignante de certaines propriétés ou de l'adéquation à une application déterminée.

Toutes les informations relatives aux propriétés chimiques et physiques de nos produits ainsi que nos conseils techniques, sous forme verbale ou écrite ou encore dans le cadre d'essais, ne sont données qu'à titre indicatif.

Ils ne dispensent pas l'acheteur de l'obligation d'effectuer des contrôles et des essais afin de confirmer l'adéquation des produits à l'application souhaitée.

Murrplastik décline toute responsabilité en ce qui concerne l'actualité, l'authenticité, l'exhaustivité ou la qualité des informations mises à disposition.

Murrplastik décline toute responsabilité pour des dommages résultant de l'utilisation des produits.

Murrplastik se réserve le droit d'apporter des modifications et des améliorations techniques via un constant développement des produits et des prestations de service.

Par ailleurs, ce sont nos conditions générales de vente qui s'appliquent.

© Murrplastik Systemtechnik GmbH • proID_58253~20190302~890487~kdh_ssb