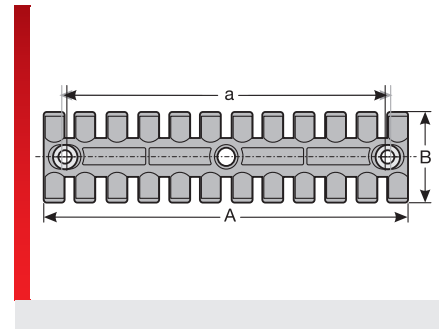
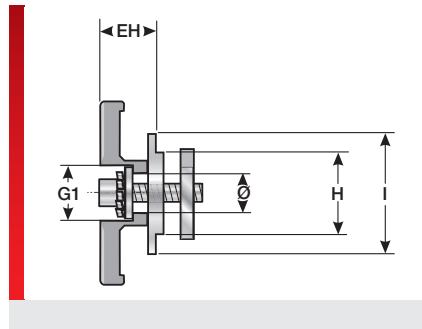


Zugentlastung Typ ZL-C



Zugentlastung

PRODUKTINFORMATION

Die Zugentlastungsleisten ZL-C basieren auf der Zugentlastungsleiste ZL. Die eingepressten Messingscheiben verhindern die Kaltfließigenschaften des Kunststoffes bei starken, permanenten Vibrationen und verhindern somit ein selbstständiges Lösen der Schraubverbindung. Nutzensteine und Schrauben ermöglichen eine einfache Mon-

tage auf C-Schiene.

- Sehr schnelle Montage
- Ordentliche Führung der Leitung
- Einfache und effektive Zugentlastung mit Kabelbindern
- Zugelassen in der Bahntechnik (EN 45545-2)

SPEZIFIKATION

	Polyamid 6.6
	-40 – 125 °C
	V0

Typ	Bestell-Nr.	Farbe	Anzahl Leitungen	VPE St.
Für C-Schiene 11 mm Schlitz / Innenweite 21 mm Scheibe aus Messing Schraube aus Stahl mit metrischem Gewinde Nutzenstein aus Stahl				
ZL-C 39	87702810	Schwarz	3	1
ZL-C 60	87702812	Schwarz	4	1
ZL-C 80	87702814	Schwarz	6	1
ZL-C 87	87702816	Schwarz	6	1
ZL-C 103	87702818	Schwarz	7	1
ZL-C 121	87702820	Schwarz	8	1
ZL-C 140	87702822	Schwarz	9	1
ZL-C 180/6	87702824	Schwarz	12	1

MASSTABELLE

Typ	Bestell-Nr.	A mm	a mm	B mm	EH mm	G1 mm	H mm	l mm	Ø mm
Für C-Schiene 11 mm Schlitz / Innenweite 21 mm Scheibe aus Messing Schraube aus Stahl mit metrischem Gewinde Nutzenstein aus Stahl									
ZL-C 39	87702810	38,50	19,50	40,00	12,00	12,00	10,60	18,00	9,00
ZL-C 60	87702812	59,50	43,50	40,00	12,00	12,00	10,60	18,00	9,00
ZL-C 80	87702814	79,50	68,00	40,00	12,00	12,00	10,60	18,00	9,00
ZL-C 87	87702816	86,50	68,00	40,00	12,00	12,00	10,60	18,00	9,00
ZL-C 103	87702818	102,50	84,00	40,00	12,00	12,00	10,60	18,00	9,00
ZL-C 121	87702820	121,00	102,50	40,00	12,00	12,00	10,60	18,00	9,00

Zugentlastung Typ ZL-C

Typ	Bestell-Nr.	A mm	a mm	B mm	EH mm	G1 mm	H mm	I mm	Ø mm
ZL-C 140	87702822	139,50	121,00	40,00	12,00	12,00	10,60	18,00	9,00
ZL-C 180/6	87702824	180,00	157,00	42,00	13,50	12,00	10,60	18,00	9,00

MATERIALEIGENSCHAFTEN



Polyamid 6.6



Temperatur / Temperaturbereich

-40 – 125 °C

BRANDEIGENSCHAFTEN



Brandklasse

V0

TECHNISCHE INFORMATIONEN



Halogenfrei



LABS-frei



UV-Beständigkeit

KONFORMITÄT



RoHS (EG Richtlinie 2011/65/EU)

ZULASSUNGEN UND BETRIEBSGENEHMIGUNGEN



Bahn EU-Zulassung



Made in Germany

Sämtliche Angaben in unseren Prospekten und Katalogen sowie im Internet beruhen auf dem heutigen Stand unserer Kenntnisse über die beschriebenen Produkte.

Die von Murrplastik bereitgestellten elektronischen Daten und Dateien, insbesondere CAD-Dateien, beruhen auf dem heutigen Stand unserer Kenntnisse über die beschriebenen Produkte.

Eine rechtlich verbindliche Zusicherung bestimmter Eigenschaften oder der Eignung für einen bestimmten Einsatzzweck kann aus diesen Informationen nicht abgeleitet werden.

Sämtliche Informationen über chemische und physikalische Eigenschaften unserer Produkte sowie die anwendungstechnische Beratung in Wort, Schrift und durch Versuche geben wir nach bestem Wissen.

Sie befreien den Käufer nicht von der Pflicht zu eigenen Prüfungen und Versuchen, um die konkrete Eignung der Produkte für den beabsichtigten Einsatzzweck festzustellen.

Für die Aktualität, Korrektheit, Vollständigkeit oder Qualität der bereitgestellten Informationen übernimmt Murrplastik keinerlei Gewähr.

Murrplastik übernimmt keinerlei Haftung für Schäden, die sich aus der Anwendung der Produkte ergeben.

Murrplastik behält sich technische Änderungen und Verbesserungen durch ständige Weiterentwicklung der Produkte und Dienstleistungen vor.

Im Übrigen gelten unsere Allgemeinen Verkaufsbedingungen.

© Murrplastik Systemtechnik GmbH • proID_58186~20190111~890187~kdh_zl_c