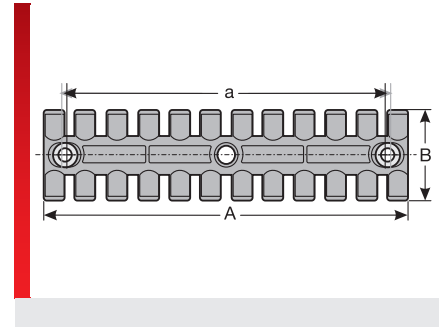
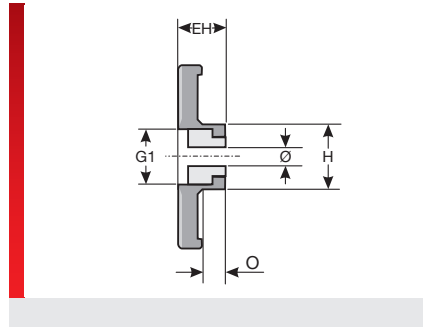


Zugentlastung Typ ZL-MH



Zugentlastung

PRODUKTINFORMATION

Die Zugentlastungsleisten ZL-MH basieren auf der Zugentlastungsleiste ZL. Durch die eingelegte Messinghülse bleibt die ZL frei von Befestigungskräften.

Zugelassen in der Bahntechnik (EN 45545-2)

SPEZIFIKATION

- Leiste: Polyamid 6.6
Einlegebuchse: Messing
- 40 – 125 °C
- V0

HF
 LABS
 UN ISO 4822-2
 RoHS
 EU
 Made in Germany

Typ	Bestell-Nr.	Farbe	Anzahl Leitungen	VPE St.
mit Messinghülse, Montage mit M5 Schrauben				
ZL-MH 39	87701210	Schwarz	3	1
ZL-MH 39, VE 50	87701211	Schwarz	3	50
ZL-MH 60	87701212	Schwarz	4	1
ZL-MH 87	87701214	Schwarz	6	1
ZL-MH 103	87701216	Schwarz	7	1
ZL-MH 121	87701218	Schwarz	8	1
ZL-MH 140	87701220	Schwarz	9	1
ZL-MH 140, VE 50	87701221	Schwarz	9	50
ZL-MH 180	87701222	Schwarz	12	1
mit Messinghülse, Montage mit M6 Schrauben				
ZL-MH 39/6	87701270	Schwarz	3	1
ZL-MH 60/6	87701272	Schwarz	4	1
ZL-MH 60, VE 50	87701213	Schwarz	4	50
ZL-MH 70/6	87701274	Schwarz	5	1
ZL-MH 87/6	87701278	Schwarz	6	1
ZL-MH 87, VE 50	87701215	Schwarz	6	50
ZL-MH 103/6	87701282	Schwarz	7	1
ZL-MH 121/6	87701284	Schwarz	8	1
ZL-MH 140/6	87701286	Schwarz	9	1
ZL-MH 180/6	87701288	Schwarz	12	1

Zugentlastung Typ ZL-MH

MASSTABELLE

Typ	Bestell-Nr.	A mm	a mm	B mm	EH mm	G1 mm	H mm	O mm	Ø mm
mit Messinghülse, Montage mit M5 Schrauben									
ZL-MH 39	87701210	38,50	19,50	40,00	10,00	12,00	14,00	3,90	5,50
ZL-MH 39, VE 50	87701211	38,50	19,50	40,00	10,00	12,00	14,00	3,90	5,50
ZL-MH 60	87701212	59,50	43,50	40,00	10,00	12,00	14,00	3,90	5,50
ZL-MH 87	87701214	86,50	68,00	40,00	10,00	12,00	14,00	3,90	5,50
ZL-MH 103	87701216	102,50	84,00	40,00	10,00	12,00	14,00	3,90	5,50
ZL-MH 121	87701218	121,00	102,50	40,00	10,00	12,00	14,00	3,90	5,50
ZL-MH 140	87701220	139,50	121,00	40,00	10,00	12,00	14,00	3,90	5,50
ZL-MH 140, VE 50	87701221	139,50	121,00	40,00	10,00	12,00	14,00	3,90	5,50
ZL-MH 180	87701222	180,00	157,00	42,00	11,50	12,00	14,00	3,90	5,50
mit Messinghülse, Montage mit M6 Schrauben									
ZL-MH 39/6	87701270	38,50	19,50	40,00	10,00	12,00	14,00	3,90	6,50
ZL-MH 60/6	87701272	59,50	43,50	40,00	10,00	12,00	14,00	3,90	6,50
ZL-MH 60, VE 50	87701213	59,50	43,50	40,00	10,00	12,00	14,00	3,90	6,50
ZL-MH 70/6	87701274	69,50	43,50	40,00	10,00	12,00	14,00	3,90	6,50
ZL-MH 87/6	87701278	86,50	68,00	40,00	10,00	12,00	14,00	3,90	6,50
ZL-MH 87, VE 50	87701215	86,50	68,00	40,00	10,00	12,00	14,00	3,90	6,50
ZL-MH 103/6	87701282	102,50	84,00	40,00	10,00	12,00	14,00	3,90	6,50
ZL-MH 121/6	87701284	121,00	102,50	40,00	10,00	12,00	14,00	3,90	6,50
ZL-MH 140/6	87701286	139,50	121,00	40,00	10,00	12,00	14,00	3,90	6,50
ZL-MH 180/6	87701288	180,00	157,00	42,00	11,50	12,00	16,00	3,90	6,50

MATERIALEIGENSCHAFTEN



Leiste: Polyamid 6.6
Einlegebuchse: Messing



Temperatur / Temperaturbereich
-40 – 125 °C

Zugentlastung Typ ZL-MH

BRANDEIGENSCHAFTEN



TECHNISCHE INFORMATIONEN



KONFORMITÄT



ZULASSUNGEN UND BETRIEBSGENEHMIGUNGEN



Sämtliche Angaben in unseren Prospekten und Katalogen sowie im Internet beruhen auf dem heutigen Stand unserer Kenntnisse über die beschriebenen Produkte.

Die von Murrplastik bereitgestellten elektronischen Daten und Dateien, insbesondere CAD-Dateien, beruhen auf dem heutigen Stand unserer Kenntnisse über die beschriebenen Produkte.

Eine rechtlich verbindliche Zusicherung bestimmter Eigenschaften oder der Eignung für einen bestimmten Einsatzzweck kann aus diesen Informationen nicht abgeleitet werden.

Sämtliche Informationen über chemische und physikalische Eigenschaften unserer Produkte sowie die anwendungstechnische Beratung in Wort, Schrift und durch Versuche geben wir nach bestem Wissen.

Sie befreien den Käufer nicht von der Pflicht zu eigenen Prüfungen und Versuchen, um die konkrete Eignung der Produkte für den beabsichtigten Einsatzzweck festzustellen.

Für die Aktualität, Korrektheit, Vollständigkeit oder Qualität der bereitgestellten Informationen übernimmt Murrplastik keinerlei Gewähr.

Murrplastik übernimmt keinerlei Haftung für Schäden, die sich aus der Anwendung der Produkte ergeben.

Murrplastik behält sich technische Änderungen und Verbesserungen durch ständige Weiterentwicklung der Produkte und Dienstleistungen vor.

Im Übrigen gelten unsere Allgemeinen Verkaufsbedingungen.

© Murrplastik Systemtechnik GmbH • prodID_58162~20190111~890187~kdh_zl_mh