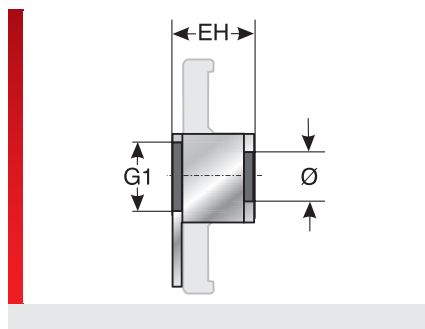
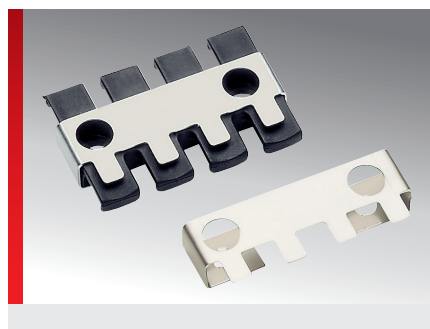


Приспособление для снятия натяжения тип ZL xx-AB



ИНФОРМАЦИЯ О ПРОДУКЦИИ

Отводящая пластина ZL-AB в сочетании с планкой для снятия натяжения ZL предназначена для отведения помех, которые могут возникать на экране провода. Планка для снятия натяжения ZL не входит в комплект поставки. Ее необходимо заказывать отдельно.

СПЕЦИФИКАЦИЯ

Нержавеющая сталь 1.4301

Тип	Номер для заказа	Монтажная высота мм	A мм	B мм	c мм	e мм	Кол. шт.
ZL 39-AB/EMV ¹⁾	87701034	12,00	41,00	25,00	19,50	6,50	1
ZL 60-AB/EMV ¹⁾	87701036	12,00	62,50	25,00	43,50	6,50	1
ZL 87-AB/EMV ¹⁾	87701040	12,00	89,00	25,00	68,00	6,50	1
ZL 140-AB/EMV ¹⁾	87701046	12,00	142,50	25,00	121,00	6,50	1

¹⁾ Для отводящей пластины требуется соответствующая пластина для разгрузки кабеля от натяжения ZL.

СВОЙСТВА МАТЕРИАЛОВ

Нержавеющая сталь 1.4301

ПОЖАРОСТОЙКОСТЬ

СООТВЕТСТВИЕ

RoHS (EG Richtlinie 2011/65/EU)

ДОПУСКИ И РАЗРЕШЕНИЯ НА ЭКСПЛУАТАЦИЮ

Допуск GL

Приспособление для снятия натяжения тип ZL xx-AB

Все сведения, содержащиеся в наших проспектах и каталогах, а также в интернете, основываются на сегодняшнем уровне знаний об описанной продукции.

Предоставленные фирмой Murrplastik электронные данные и файлы, в частности файлы САПР, основываются на сегодняшнем уровне знаний об описанной продукции.

Этой информацией не может быть обоснована юридически обязательная гарантия определенных свойств или пригодности для определенной цели применения.

Все сведения о химических и физических свойствах нашей продукции, а также практические устные, письменные рекомендации и результаты экспериментов мы приводим добросовестно.

Они не освобождают покупателя от обязанности проведения собственных испытаний и экспериментов для определения конкретной пригодности продукции к предполагаемой цели применения.

Фирма Murrplastik не дает гарантий в отношении актуальности, правильности, полноты или качества предоставленной информации.

Фирма Murrplastik не несет ответственности за ущерб, возникающий из использования продукции.

Фирма Murrplastik оставляет за собой право на внесение технических изменений и улучшений в рамках непрерывного совершенствования своих изделий и услуг.

В остальном действуют наши общие условия продажи.

© Murrplastik Systemtechnik GmbH • proID_58107~20201026~891587~kdh_zl_ab