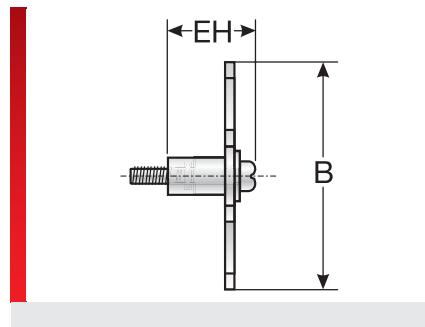
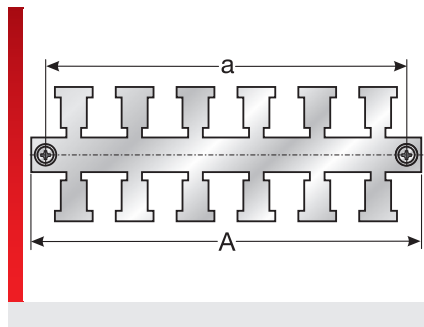
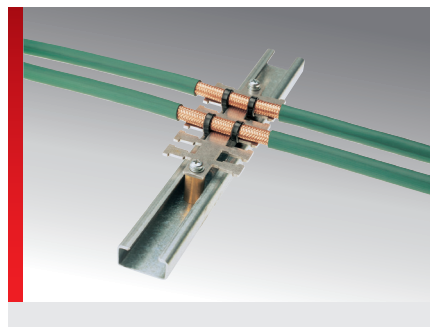


Support de câbles type KAF/DC



INFORMATIONS PRODUITS

Le support de câbles KAF/DC est conçu pour évacuer les tensions parasites des blindages de câbles. Le contact à la masse s'effectue par des raccords à vis. La version DC convient uniquement au montage direct sur une base conductrice. La partie dénudée du câble entre en contact avec la lame et est maintenue par un collier plastique, assurant

ainsi le contact avec le support KAF. Le montage direct du KAF sur la plaque de montage permet d'obtenir un contact à la masse de basse impédance.

Les deux points de raccordement garantissent une bonne dérivation, indépendamment de la position des câbles sur le KAF.

SPÉCIFICATIONS

Peigne : V2A
Base : Laiton



Type	Référence	Nombre de câbles	Hauteur de montage mm	A mm	B mm	c mm	VPE Pce.
KAF/DC-50 EMV	87201250	2	26,50	50,00	49,00	37,50	1
KAF/DC-83 EMV	87201252	4	26,50	83,00	49,00	70,00	1
KAF/DC-116 EMV	87201254	6	26,50	116,00	49,00	103,00	1
KAF/DC-180 EMV	87201258	10	26,50	180,00	49,00	170,00	1

PROPRIÉTÉS DES MATÉRIAUX

Peigne : V2A
Base : Laiton

CARACTÉRISTIQUES AU FEU

HOMOLOGATIONS ET LICENCES D'EXPLOITATION

Homologation GL

Toutes les informations contenues dans nos brochures et nos catalogues ainsi que sur notre site Internet représentent l'état actuel de nos connaissances sur les produits décrits.

Les données et fichiers électroniques mis à disposition par Murrplastik, notamment les fichiers de CAO, représentent l'état actuel de nos connaissances sur les produits décrits.

Ces informations ne constituent nullement une garantie légalement contraignante de certaines propriétés ou de l'adéquation à une application déterminée.

Toutes les informations relatives aux propriétés chimiques et physiques de nos produits ainsi que nos conseils techniques, sous forme verbale ou écrite ou encore dans le cadre d'essais, ne sont données qu'à titre indicatif.

Ils ne dispensent pas l'acheteur de l'obligation d'effectuer des contrôles et des essais afin de confirmer l'adéquation des produits à l'application souhaitée.

Murrplastik décline toute responsabilité en ce qui concerne l'actualité, l'authenticité, l'exhaustivité ou la qualité des informations mises à disposition.

Murrplastik décline toute responsabilité pour des dommages résultant de l'utilisation des produits.

Murrplastik se réserve le droit d'apporter des modifications et des améliorations techniques via un constant développement des produits et des prestations de service.

Par ailleurs, ce sont nos conditions générales de vente qui s'appliquent.