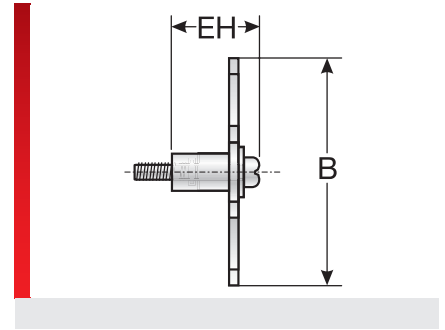
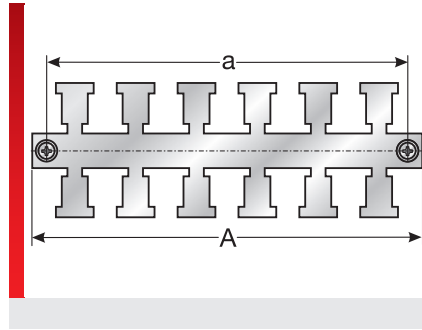
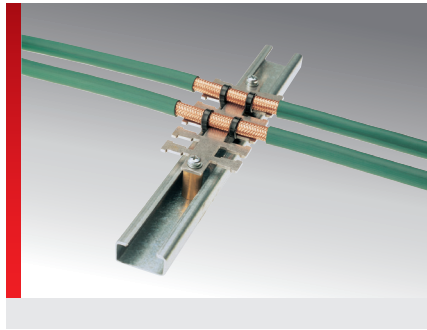


## Kabelabfangleiste Typ KAF/DC



### PRODUKTINFORMATION

Die Kabelabfangleiste KAF/DC eignet sich zum Ableiten von Störungen, die auf Leitungsschirmen auftreten können. Die Massekontaktierung erfolgt über Schraubverbindungen. Die Version DC ist nur für die direkte Montage auf einem leitfähigen Untergrund geeignet. Durch Abmantelung der Leitung im Bereich der KAF und Befestigung mittels

Kabelbinder wird eine Kontaktierung zur KAF hin erreicht. Durch direkte Montage der KAF auf der Montageplatte wird eine niederohmige Massekontaktierung erreicht. Die Verwendung von zwei Kontaktpunkten sichert ein gutes Ableitverhalten unabhängig von der Leitungsposition auf der KAF.

### SPEZIFIKATION



Leiste: V2A  
Standfuß: Messing



Typ	Bestell-Nr.	Anzahl Leitungen	Einbauhöhe mm	A mm	B mm	c mm	VPE St.
KAF/DC-50 EMV	87201250	2	26,50	50,00	49,00	37,50	1
KAF/DC-83 EMV	87201252	4	26,50	83,00	49,00	70,00	1
KAF/DC-116 EMV	87201254	6	26,50	116,00	49,00	103,00	1
KAF/DC-180 EMV	87201258	10	26,50	180,00	49,00	170,00	1

### MATERIALEIGENSCHAFTEN



Leiste: V2A  
Standfuß: Messing

### BRANDEIGENSCHAFTEN

### ZULASSUNGEN UND BETRIEBSGENEHMIGUNGEN



GL-Zulassung

Sämtliche Angaben in unseren Prospekten und Katalogen sowie im Internet beruhen auf dem heutigen Stand unserer Kenntnisse über die beschriebenen Produkte.

Die von Murrplastik bereitgestellten elektronischen Daten und Dateien, insbesondere CAD-Dateien, beruhen auf dem heutigen Stand unserer Kenntnisse über die beschriebenen Produkte.

Eine rechtlich verbindliche Zusicherung bestimmter Eigenschaften oder der Eignung für einen bestimmten Einsatzzweck kann aus diesen Informationen nicht abgeleitet werden.

Sämtliche Informationen über chemische und physikalische Eigenschaften unserer Produkte sowie die anwendungstechnische Beratung in Wort, Schrift und durch Versuche geben wir nach bestem Wissen.

Sie befreien den Käufer nicht von der Pflicht zu eigenen Prüfungen und Versuchen, um die konkrete Eignung der Produkte für den beabsichtigten Einsatzzweck festzustellen.

Für die Aktualität, Korrektheit, Vollständigkeit oder Qualität der bereitgestellten Informationen übernimmt Murrplastik keinerlei Gewähr.

Murrplastik übernimmt keinerlei Haftung für Schäden, die sich aus der Anwendung der Produkte ergeben.

Murrplastik behält sich technische Änderungen und Verbesserungen durch ständige Weiterentwicklung der Produkte und Dienstleistungen vor.

Im Übrigen gelten unsere Allgemeinen Verkaufsbedingungen.

© Murrplastik Systemtechnik GmbH • proID\_58102~20190903~890187~kdh\_kaf\_dc