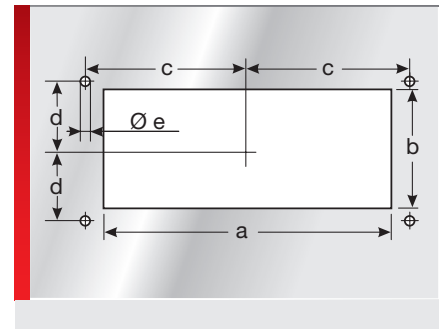
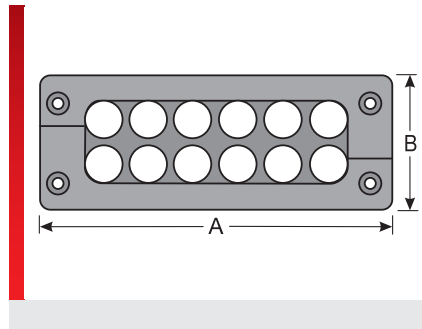
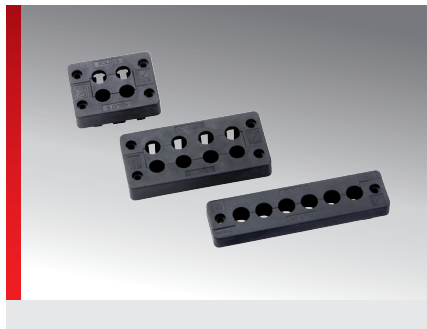


Kabeldurchführungsleiste Typ KDL/D-EN



Kabeldurchführungsleiste KDL Bahntechnik

PRODUKTINFORMATION

Die Kabeldurchführungsleisten KDL/D-EN dienen zur Durchführung vorkonfekzionierter Leitungen. Das KDL/D-EN System ist ein teilbares System, das es ermöglicht, bis zu 12 vorkonfekionierte Leitungen mit einer hohen Packungsdichte einfach und schnell im Schaltschrank und Klemmenkasten zu installieren.

Die besonderen Vorteile der KDL/D-EN sind:

- Zugelassen in der Bahntechnik (EN 45545-2 / 3x HL3)
- Unterbrechungsfreie Leitungseinführung
- Standardausschnittmaße
- Einfache Montage
- Hohe Schutzklasse bis IP 65
- Sehr stabile Konstruktion
- Integrierte Zugentlastung

SPEZIFIKATION

- Rahmen: Polyamid
Block: TPE
- 30 – 100 °C
- IP 65 (mit passenden Tüllen und Leitungen)
- V0

Typ	Bestell-Nr.	Farbe	Anzahl Durchführungen klein / mittel / groß	VPE St.
Für Standardausschnitt Größe 24				
KDL/D-EN 24/12	87141110	Schwarz	12 / 0	1
KDL/D-EN 24/9	87141122	Schwarz	8 / 1	1
KDL/D-EN 24/8	87141118	Schwarz	6 / 2	1
KDL/D-EN 24/4	87141114	Schwarz	0 / 4	1
Für Standardausschnitt Größe 16				
KDL/D-EN 16/8	87141126	Schwarz	8 / 0	1
KDL/D-EN 16/7	87141130	Schwarz	6 / 1	1
KDL/D-EN 16/3	87141134	Schwarz	0 / 3	1
Für Standardausschnitt Größe 10				
KDL/D-EN 10/6	87141138	Schwarz	6 / 0	1
KDL/D-EN 10/5	87141142	Schwarz	4 / 1	1
KDL/D-EN 10/2	87141139	Schwarz	0 / 2	1
Für Standardausschnitt Größe 6				
KDL/D-EN 6/4	87141144	Schwarz	4 / 0	1
Sondergröße				
KDL/D-EN 1/6	87141148	Schwarz	6 / 0	1


Kabeldurchführungsleiste Typ KDL/D-EN

Kabeldurchführungsleiste KDL Bahntechnik

MASSTABELLE

Typ	Bestell-Nr.	Einbauhöhe mm	A mm	B mm	a mm	b mm	e mm
Für Standardausschnitt Größe 24							
KDL/D-EN 24/12	87141110	18,00	148,00	58,00	112,00	36,00	5,50
KDL/D-EN 24/9	87141122	18,00	148,00	58,00	112,00	36,00	5,50
KDL/D-EN 24/8	87141118	18,00	148,00	58,00	112,00	36,00	5,50
KDL/D-EN 24/4	87141114	18,00	148,00	58,00	112,00	36,00	5,50
Für Standardausschnitt Größe 16							
KDL/D-EN 16/8	87141126	18,00	121,00	58,00	86,00	36,00	5,50
KDL/D-EN 16/7	87141130	18,00	121,00	58,00	86,00	36,00	5,50
KDL/D-EN 16/3	87141134	18,00	121,00	58,00	86,00	36,00	5,50
Für Standardausschnitt Größe 10							
KDL/D-EN 10/6	87141138	18,00	101,00	58,00	65,00	36,00	5,50
KDL/D-EN 10/5	87141142	18,00	101,00	58,00	65,00	36,00	5,50
KDL/D-EN 10/2	87141139	18,00	101,00	58,00	65,00	36,00	5,50
Für Standardausschnitt Größe 6							
KDL/D-EN 6/4	87141144	18,00	74,00	58,00	65,00	36,00	5,50
Sondergröße							
KDL/D-EN 1/6	87141148	18,00	148,00	38,00	112,00	17,00	5,50

MATERIALEIGENSCHAFTEN

 Rahmen: Polyamid
Block: TPE

THERMISCHE EIGENSCHAFTEN

 Temperatur / Temperaturbereich
-30 – 100 °C

MECHANISCHE EIGENSCHAFTEN

 Schutzklasse
IP 65 (mit passenden Tüllen und Leitungen)

Kabeldurchführungsleiste Typ KDL/D-EN

BRANDEIGENSCHAFTEN



Brandklasse

V0

Brandeigenschaften nach EN 45545-2

C.I.T. R22 / R23 HL3 = Frame: 33 / Block: 55

Ds (max.) R22 / R23 HL3 =

LOI R22 / R23 HL3 =

TECHNISCHE INFORMATIONEN



LABS-frei



UV-Beständigkeit

KONFORMITÄT



RoHS (EG Richtlinie 2011/65/EU)

ZULASSUNGEN UND BETRIEBSGENEHMIGUNGEN



Bahn EU-Zulassung



Made in Germany

Sämtliche Angaben in unseren Prospekten und Katalogen sowie im Internet beruhen auf dem heutigen Stand unserer Kenntnisse über die beschriebenen Produkte.

Die von Murrplastik bereitgestellten elektronischen Daten und Dateien, insbesondere CAD-Dateien, beruhen auf dem heutigen Stand unserer Kenntnisse über die beschriebenen Produkte.

Eine rechtlich verbindliche Zusicherung bestimmter Eigenschaften oder der Eignung für einen bestimmten Einsatzzweck kann aus diesen Informationen nicht abgeleitet werden.

Sämtliche Informationen über chemische und physikalische Eigenschaften unserer Produkte sowie die anwendungstechnische Beratung in Wort, Schrift und durch Versuche geben wir nach bestem Wissen.

Sie befreien den Käufer nicht von der Pflicht zu eigenen Prüfungen und Versuchen, um die konkrete Eignung der Produkte für den beabsichtigten Einsatzzweck festzustellen.

Für die Aktualität, Korrektheit, Vollständigkeit oder Qualität der bereitgestellten Informationen übernimmt Murrplastik keinerlei Gewähr.

Murrplastik übernimmt keinerlei Haftung für Schäden, die sich aus der Anwendung der Produkte ergeben.

Murrplastik behält sich technische Änderungen und Verbesserungen durch ständige Weiterentwicklung der Produkte und Dienstleistungen vor.

Im Übrigen gelten unsere Allgemeinen Verkaufsbedingungen.

© Murrplastik Systemtechnik GmbH • proID_59931~20190111~890187~KDH_KDL_D_EN