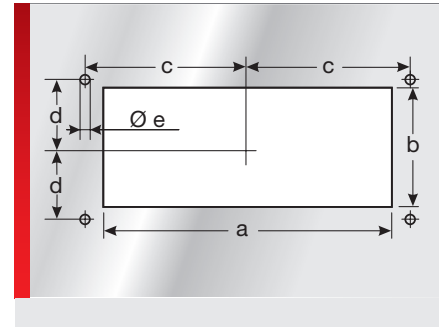
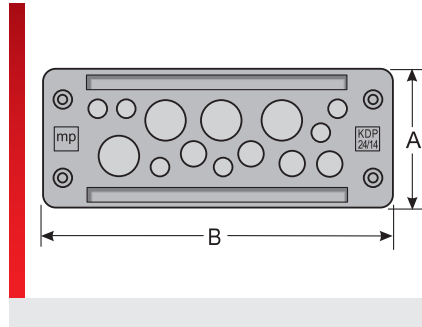


Kabeldurchführungsplatte Kunststoff Typ KDP/EN-RA



Kabeldurchführungsplatte KDP Bahntechnik

PRODUKTINFORMATION

Die Kabeldurchführungsplatten KDP/EN-RA 24 werden aus modifiziertem Polyamid 6 gefertigt und sind Durchführungs- und Befestigungssysteme für Leitungen und Druckluftschläuche, die im Schaltschrank- oder Anlagenbau speziell in der Bahnindustrie verwendet werden. Die mitgelieferte Brandschutzmatte reagiert bei einer Temperatur von über 160°C, indem diese sich ausdehnt und so die Öffnung komplett feuerfest verschließt. Überall, wo schnelle, kabelschonende Montage mit hoher Packungsdichte gefragt ist, kommen die Durchführungsplat-

ten zum Einsatz. Die besonderen Vorteile der KDP/EN-RA 24 sind:

- Große Zeitersparnis bei der Montage
- Hohe Packungsdichte
- Standardausschnittmaß
- Beschriftungsmöglichkeit
- Schutzart IP 65
- Raumabschluss (Brandschott)
- Zugelassen in der Bahntechnik (EN 45545-2 / 3x HL3)

SPEZIFIKATION

- Gehäuse: Polyamid 6
- Dichtung: EPDM
- 30 – 70 °C
- IP 65
- V0

Typ	Bestell-Nr.	Farbe	Anzahl Durchführungen	Durchführungen Anzahl / Ø mm	VPE St.
KDP/EN-RA 24/11	87301215	Schwarz	11	4x 3,00 – 6,50	1
				4x 5,00 – 9,20	
				3x 14,00 – 20,00	
KDP/EN-RA 24/12	87301225	Schwarz	12	12x 8,00 – 12,00	1
KDP/EN-RA 24/13	87301235	Schwarz	13	2x 3,00 – 5,50	1
				6x 4,10 – 8,10	
				4x 9,00 – 14,00	
KDP/EN-RA 24/14	87301245	Schwarz	14	1x 14,00 – 20,00	1
				6x 3,00 – 6,50	
				4x 5,00 – 9,20	
KDP/EN-RA 24/17	87301255	Schwarz	17	4x 9,60 – 15,90	1
				17x 5,00 – 9,20	
				11x 3,00 – 6,50	
KDP/EN-RA 24/17-1	87301256	Schwarz	17	1x 4,10 – 8,10	1
				5x 8,00 – 12,50	
				16x 3,00 – 6,50	
KDP/EN-RA 24/22	87301265	Schwarz	22	4x 5,00 – 9,20	1
				2x 8,00 – 12,50	
				23x 4,10 – 8,10	
KDP/EN-RA 24/23	87301275	Schwarz	23	29x 3,00 – 6,50	1
KDP/EN-RA 24/29	87301285	Schwarz	29	78x 1,50 – 2,60	1
KDP/EN-RA 24/80	87301295	Schwarz	80	2x 2,50 – 5,00	1


Kabeldurchführungsplatte Kunststoff Typ KDP/EN-RA

Kabeldurchführungsplatte KDP Bahntechnik

MASSTABELLE

Typ	Bestell-Nr.	Einbauhöhe mm	A mm	B mm	a mm	b mm	c mm	d mm	e mm
KDP/EN-RA 24/11	87301215	15,00	59,00	147,00	112,00	36,00	65,00	16,00	5,50
KDP/EN-RA 24/12	87301225	15,00	59,00	147,00	112,00	36,00	65,00	16,00	5,50
KDP/EN-RA 24/13	87301235	15,00	59,00	147,00	112,00	36,00	65,00	16,00	5,50
KDP/EN-RA 24/14	87301245	15,00	59,00	147,00	112,00	36,00	65,00	16,00	5,50
KDP/EN-RA 24/17	87301255	15,00	59,00	147,00	112,00	36,00	65,00	16,00	5,50
KDP/EN-RA 24/17-1	87301256	15,00	59,00	147,00	112,00	36,00	65,00	16,00	5,50
KDP/EN-RA 24/22	87301265	15,00	59,00	147,00	112,00	36,00	65,00	16,00	5,50
KDP/EN-RA 24/23	87301275	15,00	59,00	147,00	112,00	36,00	65,00	16,00	5,50
KDP/EN-RA 24/29	87301285	15,00	59,00	147,00	112,00	36,00	65,00	16,00	5,50
KDP/EN-RA 24/80	87301295	15,00	59,00	147,00	112,00	36,00	65,00	16,00	5,50

MATERIALEIGENSCHAFTEN

 Gehäuse: Polyamid 6
Dichtung: EPDM

THERMISCHE EIGENSCHAFTEN

 Temperatur / Temperaturbereich
-30 – 70 °C

MECHANISCHE EIGENSCHAFTEN

 Schutzklasse
IP 65

BRANDEIGENSCHAFTEN

 Brandklasse
V0

Brandeigenschaften nach EN 45545-2

C.I.T. R22 / R23 HL3 =
Ds (max.) R22 / R23 HL3 =
LOI R22 / R23 HL3 =

Kabeldurchführungsplatte Kunststoff Typ KDP/EN-RA

TECHNISCHE INFORMATIONEN

 LABS-frei

 UV-Beständigkeit
ISO 4892-2

KONFORMITÄT

 RoHS (EG Richtlinie 2011/65/EU)

ZULASSUNGEN UND BETRIEBSGENEHMIGUNGEN

 Bahn EU-Zulassung
EN 45545-2

 Made in Germany

Sämtliche Angaben in unseren Prospekten und Katalogen sowie im Internet beruhen auf dem heutigen Stand unserer Kenntnisse über die beschriebenen Produkte.

Die von Murrplastik bereitgestellten elektronischen Daten und Dateien, insbesondere CAD-Dateien, beruhen auf dem heutigen Stand unserer Kenntnisse über die beschriebenen Produkte.

Eine rechtlich verbindliche Zusicherung bestimmter Eigenschaften oder der Eignung für einen bestimmten Einsatzzweck kann aus diesen Informationen nicht abgeleitet werden.

Sämtliche Informationen über chemische und physikalische Eigenschaften unserer Produkte sowie die anwendungstechnische Beratung in Wort, Schrift und durch Versuche geben wir nach bestem Wissen.

Sie befreien den Käufer nicht von der Pflicht zu eigenen Prüfungen und Versuchen, um die konkrete Eignung der Produkte für den beabsichtigten Einsatzzweck festzustellen.

Für die Aktualität, Korrektheit, Vollständigkeit oder Qualität der bereitgestellten Informationen übernimmt Murrplastik keinerlei Gewähr.

Murrplastik übernimmt keinerlei Haftung für Schäden, die sich aus der Anwendung der Produkte ergeben.

Murrplastik behält sich technische Änderungen und Verbesserungen durch ständige Weiterentwicklung der Produkte und Dienstleistungen vor.

Im Übrigen gelten unsere Allgemeinen Verkaufsbedingungen.

© Murrplastik Systemtechnik GmbH • proID_59894~20190111~890187~kdh_kdp_kunst_en_ra