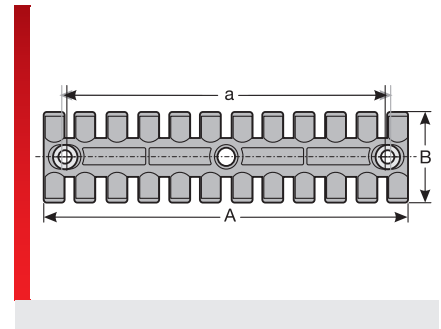
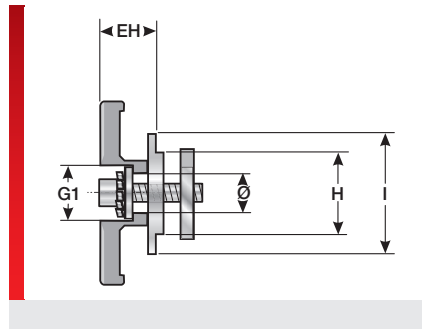


Zugentlastung Typ ZL-AM



Zugentlastung

PRODUKTINFORMATION

Die Zugentlastungsleisten ZL-AM basieren auf der Zugentlastungsleiste ZL. Die eingepressten Messingscheiben verhindern die Kaltfließeigenschaften des Kunststoffes bei starken, permanenten Vibrationen und verhindern somit ein selbstständiges Lösen der Schraubverbindung. Nutensteine und Schrauben ermöglichen eine einfache Montage auf C-Schiene.

- Sehr schnelle Montage
- Ordentliche Führung der Leitung
- Einfache und effektive Zugentlastung mit Kabelbindern
- Microverkapselte PrecCOTE-Gewindeverbeschichtung als zusätzliches Sicherungselement
- Zugelassen in der Bahntechnik (EN 45545-2)

SPEZIFIKATION

- Polyamid 6.6
- 40 – 125 °C
- V0

Typ	Bestell-Nr.	Farbe	Anzahl Leitungen	VPE St.
Für C-Schiene 16 mm Schlitz Innenweite 22–27 mm Scheibe aus Messing Schraube aus Edelstahl 1.4301 mit UNC Gewinde Nutenstein aus Edelstahl 1.4301				
ZL-AM 39	87702210	Schwarz	3	1
ZL-AM 60	87702212	Schwarz	4	1
ZL-AM 87	87702214	Schwarz	6	1
ZL-AM 103	87702216	Schwarz	7	1
ZL-AM 121	87702218	Schwarz	8	1
ZL-AM 140	87702220	Schwarz	9	1
ZL-AM 180	87702222	Schwarz	12	1

MASSTABELLE

Typ	Bestell-Nr.	A mm	a mm	B mm	EH mm	G1 mm	H mm	I mm	Ø mm
Für C-Schiene 16 mm Schlitz Innenweite 22–27 mm Scheibe aus Messing Schraube aus Edelstahl 1.4301 mit UNC Gewinde Nutenstein aus Edelstahl 1.4301									
ZL-AM 39	87702210	38,50	19,50	40,00	12,00	12,00	16,00	26,00	5,00
ZL-AM 60	87702212	59,50	43,50	40,00	12,00	12,00	16,00	26,00	5,00
ZL-AM 87	87702214	86,50	68,00	40,00	12,00	12,00	16,00	26,00	5,00
ZL-AM 103	87702216	102,50	84,00	40,00	12,00	12,00	16,00	26,00	5,00
ZL-AM 121	87702218	121,00	102,50	40,00	12,00	12,00	16,00	26,00	5,00
ZL-AM 140	87702220	139,50	121,00	40,00	12,00	12,00	16,00	26,00	5,00

Zugentlastung Typ ZL-AM

Typ	Bestell-Nr.	A mm	a mm	B mm	EH mm	G1 mm	H mm	I mm	Ø mm
ZL-AM 180	87702222	180,00	157,00	42,00	13,50	12,00	16,00	26,00	5,00

MATERIALEIGENSCHAFTEN



Polyamid 6.6



Temperatur / Temperaturbereich
-40 – 125 °C

BRANDEIGENSCHAFTEN



Brandklasse
V0

TECHNISCHE INFORMATIONEN



Halogenfrei



UV-Beständigkeit

KONFORMITÄT



RoHS (EG Richtlinie 2011/65/EU)

ZULASSUNGEN UND BETRIEBSGENEHMIGUNGEN



Bahn EU-Zulassung



Made in Germany

Sämtliche Angaben in unseren Prospekten und Katalogen sowie im Internet beruhen auf dem heutigen Stand unserer Kenntnisse über die beschriebenen Produkte.

Die von Murrplastik bereitgestellten elektronischen Daten und Dateien, insbesondere CAD-Dateien, beruhen auf dem heutigen Stand unserer Kenntnisse über die beschriebenen Produkte.

Eine rechtlich verbindliche Zusicherung bestimmter Eigenschaften oder der Eignung für einen bestimmten Einsatzzweck kann aus diesen Informationen nicht abgeleitet werden.

Sämtliche Informationen über chemische und physikalische Eigenschaften unserer Produkte sowie die anwendungstechnische Beratung in Wort, Schrift und durch Versuche geben wir nach bestem Wissen.

Sie befreien den Käufer nicht von der Pflicht zu eigenen Prüfungen und Versuchen, um die konkrete Eignung der Produkte für den beabsichtigten Einsatzzweck festzustellen.

Für die Aktualität, Korrektheit, Vollständigkeit oder Qualität der bereitgestellten Informationen übernimmt Murrplastik keinerlei Gewähr.

Murrplastik übernimmt keinerlei Haftung für Schäden, die sich aus der Anwendung der Produkte ergeben.

Murrplastik behält sich technische Änderungen und Verbesserungen durch ständige Weiterentwicklung der Produkte und Dienstleistungen vor.

Im Übrigen gelten unsere Allgemeinen Verkaufsbedingungen.

© Murrplastik Systemtechnik GmbH • prodID_58143~20190111~890187~kdh_zl_am