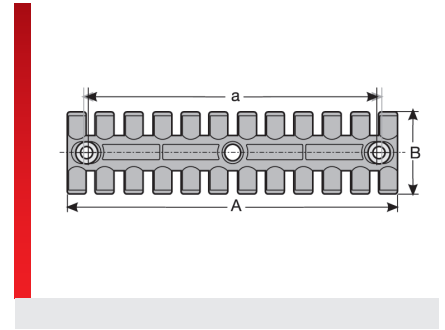
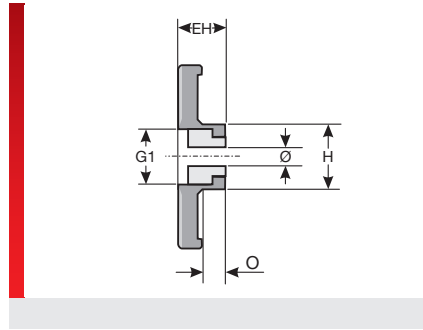
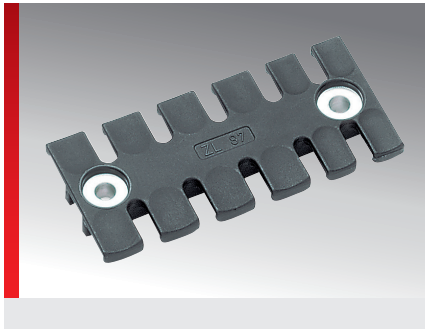


Zugentlastung Typ ZL-AH



Zugentlastung

PRODUKTINFORMATION

Die Zugentlastungsleisten ZL-AH basieren auf der Zugentlastungsleiste ZL. Durch die eingelegte Aluminiumhülse bleibt die ZL frei von Befestigungskräften.

- Zugelassen in der Bahntechnik (EN 45545-2)

SPEZIFIKATION

- Leiste: Polyamid 6.6
- Einlegebuchse: Aluminium
- 40 – 125 °C
- V0

HF
 LABS
 UN ISO 4822-2
 RoHS
 EU
 Made in Germany

Typ	Bestell-Nr.	Farbe	Anzahl Leitungen	VPE St.
mit Aluminiumhülse, Montage mit M5 Schrauben				
ZL-AH 39	87701230	Schwarz	3	1
ZL-AH 60	87701232	Schwarz	4	1
ZL-AH 87	87701234	Schwarz	6	1
ZL-AH 103	87701236	Schwarz	7	1
ZL-AH 121	87701238	Schwarz	8	1
ZL-AH 140	87701240	Schwarz	9	1
ZL-AH 180	87701242	Schwarz	12	1

MASSTABELLE

Typ	Bestell-Nr.	A mm	a mm	B mm	EH mm	G1 mm	H mm	O mm	Ø mm
mit Aluminiumhülse, Montage mit M5 Schrauben									
ZL-AH 39	87701230	38,50	19,50	40,00	10,00	12,00	14,00	7,00	5,50
ZL-AH 60	87701232	59,50	43,50	40,00	10,00	12,00	14,00	7,00	5,50
ZL-AH 87	87701234	86,50	68,00	40,00	10,00	12,00	14,00	7,00	5,50
ZL-AH 103	87701236	102,50	84,00	40,00	10,00	12,00	14,00	7,00	5,50
ZL-AH 121	87701238	121,00	102,50	40,00	10,00	12,00	14,00	7,00	5,50
ZL-AH 140	87701240	139,50	121,00	40,00	10,00	12,00	14,00	7,00	5,50
ZL-AH 180	87701242	180,00	157,00	42,00	11,50	12,00	16,00	7,00	5,50

MATERIALEIGENSCHAFTEN

- Leiste: Polyamid 6.6
- Einlegebuchse: Aluminium

Zugentlastung Typ ZL-AH

 **Temperatur / Temperaturbereich**
-40 – 125 °C

BRANDEIGENSCHAFTEN

 **Brandklasse**
V0

TECHNISCHE INFORMATIONEN

 **Halogenfrei**

 **LABS-frei**

 **UV-Beständigkeit**
ISO 4892-2

KONFORMITÄT

 **RoHS (EG Richtlinie 2011/65/EU)**

ZULASSUNGEN UND BETRIEBSGENEHMIGUNGEN

 **Bahn EU-Zulassung**

 **Made in Germany**

Sämtliche Angaben in unseren Prospekten und Katalogen sowie im Internet beruhen auf dem heutigen Stand unserer Kenntnisse über die beschriebenen Produkte.

Die von Murrplastik bereitgestellten elektronischen Daten und Dateien, insbesondere CAD-Dateien, beruhen auf dem heutigen Stand unserer Kenntnisse über die beschriebenen Produkte.

Eine rechtlich verbindliche Zusicherung bestimmter Eigenschaften oder der Eignung für einen bestimmten Einsatzzweck kann aus diesen Informationen nicht abgeleitet werden.

Sämtliche Informationen über chemische und physikalische Eigenschaften unserer Produkte sowie die anwendungstechnische Beratung in Wort, Schrift und durch Versuche geben wir nach bestem Wissen.

Sie befreien den Käufer nicht von der Pflicht zu eigenen Prüfungen und Versuchen, um die konkrete Eignung der Produkte für den beabsichtigten Einsatzzweck festzustellen.

Für die Aktualität, Korrektheit, Vollständigkeit oder Qualität der bereitgestellten Informationen übernimmt Murrplastik keinerlei Gewähr.

Murrplastik übernimmt keinerlei Haftung für Schäden, die sich aus der Anwendung der Produkte ergeben.

Murrplastik behält sich technische Änderungen und Verbesserungen durch ständige Weiterentwicklung der Produkte und Dienstleistungen vor.

Im Übrigen gelten unsere Allgemeinen Verkaufsbedingungen.

© Murrplastik Systemtechnik GmbH • proID_58135~20190111~890187~kdh_zl_ah