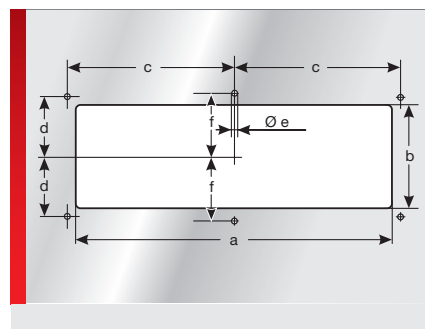
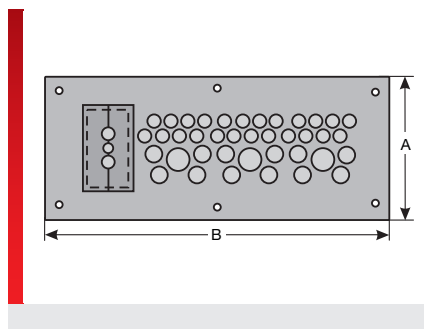
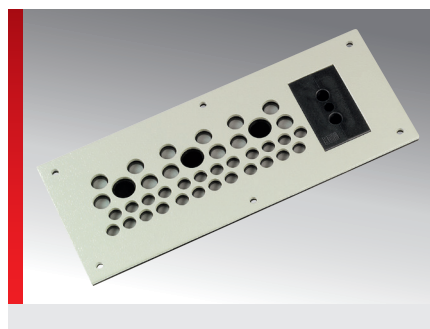


cablequick® Typ 90+3 (90x221 mm)



Kabeldurchführungsplatte KDP Metall cablequick®

PRODUKTINFORMATION

Werkzeugfreie, rationelle Anschluss-technik für Klemmgehäuse und Schaltschränke zur Einführung von Aktorik, Sensorik, Mess- und Regeltechnik, Optoelektronik, Pneumatikleitungen und Antriebstechnik in ein Steuergehäuse. Durch den Ausschnitt der KDP 90/39+3 können bis zu drei vorkonfektionierte Leitungen mit einer maximalen Steckergröße von 48 x 24 mm eingeführt werden. Die Steckerdurchführung wird einfach in die Platte eingesetzt und von hinten mit einem Schnellverschluss arretiert.

Die Edelstahlvariante ist besonders für den Einsatz im Lebensmittel- und Chemikalienbereich geeignet. Durch integrierte Gewindebolzen sind von außen keine Schrauben sichtbar. Befestigungsset im Lieferumfang enthalten.

- V4A : 1.4571
- ALU : 3.3535
- ST : 1.0037
- Rittal Ausschnitt 2

SPEZIFIKATION

- Dichtung: NBR / EPDM
- 30 – 90 °C
- IP 65

Typ	Bestell-Nr.	Farbe	Anzahl Durchführungen	Durchführungen Anzahl Ø mm	VPE St.
KDP 90/39+3 ALU	87663036	Lichtgrau	42	24x 3,00 – 6,00	1
				12x 4,00 – 8,00	
				3x 8,00 – 12,00	
KDP 90/39+3 V4A	87663038	Geschliffen	42	24x 3,00 – 6,20	1
				12x 4,00 – 8,00	
				3x 8,00 – 12,00	

MASSTABELLE

Typ	Bestell-Nr.	A mm	B mm	a mm	b mm	c mm	d mm	e mm	f mm
KDP 90/39+3 ALU	87663036	90,00	221,00	192,00	62,00	101,00	36,00	4,50	38,00
KDP 90/39+3 V4A	87663038	90,00	221,00	192,00	62,00	101,00	36,00	4,50	38,00

MATERIALEIGENSCHAFTEN

Dichtung: NBR / EPDM

Temperatur / Temperaturbereich
-30 – 90 °C

cablquick® Typ 90+3 (90x221 mm)

MECHANISCHE EIGENSCHAFTEN

 **Schutzklasse**
IP 65

BRANDEIGENSCHAFTEN

TECHNISCHE INFORMATIONEN

 **LABS-frei**

 **in Anlehnung an ISO 4892-2**

KONFORMITÄT

 **RoHS (EG Richtlinie 2011/65/EU)**

ZULASSUNGEN UND BETRIEBSGENEHMIGUNGEN

 **CSA-Zulassung**

 **UR-Zulassung**

Sämtliche Angaben in unseren Prospekten und Katalogen sowie im Internet beruhen auf dem heutigen Stand unserer Kenntnisse über die beschriebenen Produkte.

Die von Murrplastik bereitgestellten elektronischen Daten und Dateien, insbesondere CAD-Dateien, beruhen auf dem heutigen Stand unserer Kenntnisse über die beschriebenen Produkte.

Eine rechtlich verbindliche Zusicherung bestimmter Eigenschaften oder der Eignung für einen bestimmten Einsatzzweck kann aus diesen Informationen nicht abgeleitet werden.

Sämtliche Informationen über chemische und physikalische Eigenschaften unserer Produkte sowie die anwendungstechnische Beratung in Wort, Schrift und durch Versuche geben wir nach bestem Wissen.

Sie befreien den Käufer nicht von der Pflicht zu eigenen Prüfungen und Versuchen, um die konkrete Eignung der Produkte für den beabsichtigten Einsatzzweck festzustellen.

Für die Aktualität, Korrektheit, Vollständigkeit oder Qualität der bereitgestellten Informationen übernimmt Murrplastik keinerlei Gewähr.

Murrplastik übernimmt keinerlei Haftung für Schäden, die sich aus der Anwendung der Produkte ergeben.

Murrplastik behält sich technische Änderungen und Verbesserungen durch ständige Weiterentwicklung der Produkte und Dienstleistungen vor.

Im Übrigen gelten unsere Allgemeinen Verkaufsbedingungen.

© Murrplastik Systemtechnik GmbH • proID_57868~20201023~890187~kdh_kdp_m_90_3_221